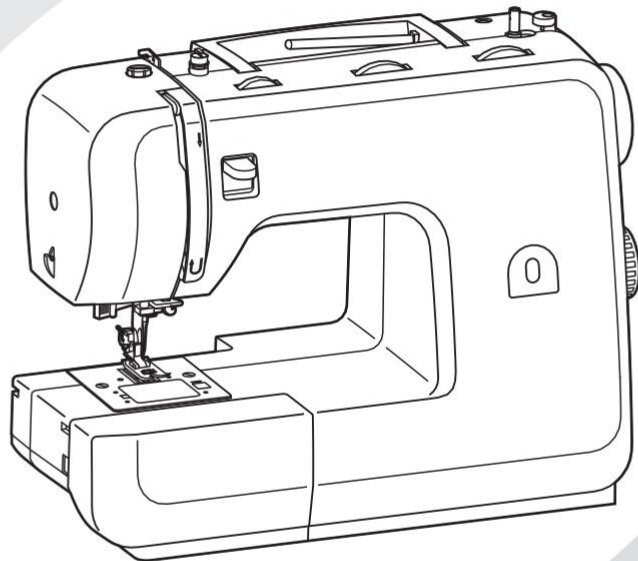
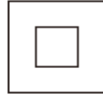


Minerva



Instrukcja obsługi

M23Q / M32Q



Nie można wyrzucać razem z odpadami domowymi. Pozbywaj się maszyny do szycia zgodnie z obowiązującymi przepisami.

Na etapie produkcji maszyna do szycia jest fabrycznie regulowana, ustawiana i smarowana. Przed pierwszym użyciem zalecamy:

- sprawdzenie obszaru chwytacza i transportera oraz ewentualne delikatne wytarcie jedynie nadmiaru oleju maszynowego,
- wykonanie próbnego szycia na testowym kawałku tkaniny.

Ma to na celu pozbycie się ewentualnego nadmiaru oleju maszynowego, który mógłby zabrudzić właściwy wyrób.

Importer:

Revorm spółka z ograniczoną odpowiedzialnością ul. Przemysłowa 6, 52-333 Wrocław

Wyprodukowano w zakładach:

Zeng Hsing Ind. Co., Ltd.No. 78 Yong Cheng Rd.Taiping Ditric, Taichung CityTaiwan R.O.C.

REVORM sp. z o.o. deklaruje że maszyna do szycia Minerva M23Q i M32Q jest zgodna z następującą dyrektywą (dyrektywami), łącznie ze wszystkimi jej zmianami i uzupełnieniami:

EN 60335-1 : 2012 +A11 +A13

EN 60335-2-28 : 2003 +A1

EN 62233 : 2008

AFPS GS 2014 : 01

WAŻNE WSKAZÓWKI BEZPIECZEŃSTWA

Podczas korzystania z maszyny elektrycznej należy zawsze przestrzegać podstawowych zasad bezpieczeństwa. Przed przystąpieniem do pracy należy uważnie przeczytać instrukcje prawidłowego korzystania z urządzenia.

OSTRZEŻENIE - W celu zmniejszenia niebezpieczeństwa porażenia prądem:

1. Urządzenie nie powinno być pozostawione bez nadzoru po podłączeniu do sieci.
2. Zawsze odłączaj urządzenie z sieci po zakończeniu szycia i przed czyszczeniem.
3. Zawsze odłączaj wtyczkę z gniazdka przed wymianą żarówki. Wymień na żarówkę tego samego typu o mocy 10 W (obszar 110-120 V) lub 15 W (obszar 220-240 V).

UWAGA - W celu zmniejszenia niebezpieczeństwa oparzeń, pożaru, porażenia prądem i obrażeń osób należy przestrzegać poniższych zaleceń:

1. Przed użyciem maszyny uważnie zapoznać się z niniejszą instrukcją obsługi.
2. Przechowuj instrukcję w odpowiednim miejscu wraz z maszyną. Jeżeli maszyna będzie przekazane do osób trzecich, należy załączyć do niej niniejszą instrukcję.
3. Maszyny należy używać tylko w miejscu suchym.
4. Nigdy nie pozostawiać urządzenia bez nadzoru, jeżeli blisko są małe dzieci lub osoby, które nieświadome ryzyka porażenia prądem.
5. Do pracy z maszyną mogą przystąpić dzieci i osoby niepełnosprawne, ale tylko po wcześniejszym przeszkoleniu i pod odpowiednim nadzorem, świadome ryzyka wynikających z pracy na maszynie.
6. Nie pozwalaj dzieciom bawić się z maszyną.
7. Czyszczenie i obsługa urządzenia może być realizowana przez dzieci, ale tylko pod nadzorem osób pełnoletnich i po wcześniejszym przeszkoleniu.
8. Należy wyłączyć urządzenie przed dokonaniem takich czynności jak wymiana igły, nawlekanie, czyszczenie, konserwacja itp.
9. Zawsze wyłączaj maszynę do szycia z prądu, jeżeli miejsce pracy pozostaje bez nadzoru.

10. Zawsze wyłączaj maszynę z prądu przed wymianą żarówki, czyszczeniem, smarowaniem oraz innymi czynnościami regulacji urządzenia opisanymi w niniejszej instrukcji.
11. Nie używać urządzenia w miejscu o zwiększonej lub dużej wilgotności.
12. Odłączając kabel zasilający od gniazdka należy trzymać za wtyczkę, nie ciągnąć za przewód.
13. Wymieniaj żarówkę tylko na taki sam typ żarówki.
14. Nie kłaść żadnych przedmiotów na rozrusznik nożny.
15. Nie korzystaj z maszyny, jeżeli otwory wentylacyjne są zasłonięte. Należy zawsze zachowywać otwory wentylacyjne otwartymi i regularnie czyścić od brudu i kurzu.
16. Urządzenie działa tylko z następującymi typami rozruszników nożnych KD-1902, FC-1902(110-120V)/ KD-2902, FC-2902A, FC-2902C, FC-2902D (220-240V) / 4C-316B (110-125V), 4C-316C (127V)/ 4C-326C (220V), 4C-326G (230V), 4C-336G (240V), 4C-336G (220-240V).
17. Nie próbuj naprawiać uszkodzonego przewodu rozrusznika nożnego. Jeżeli przewód został uszkodzony, należy wymienić cały zestaw rozrusznika nożnego wraz z przewodem.
18. Poziom natężenia dźwięku przy odpowiednim używaniu maszyny stanowi 75db (A).
19. Nie wyrzucać urządzenia elektrycznego razem z odpadami komunalnymi.
20. Celem utylizacji skontaktuj się z odpowiednimi władzami lokalnymi.
21. W przypadku, jeśli jakaś część maszyny trafiła do gruntu lub wody, istnieje ryzyko wycieku substancji niebezpiecznych dla środowiska.
22. Podczas wymiany starych maszyn na nowe, lokalny dystrybutor jest zobowiązany do pokrycia wszelkich kosztów utylizacji.

Zachowaj niniejszą instrukcję!

Zachowaj oryginalne opakowanie, wraz ze styropianowymi wytłoczkami!

Maszyna jest przeznaczona wyłącznie do użytku domowego

Gratulujemy!

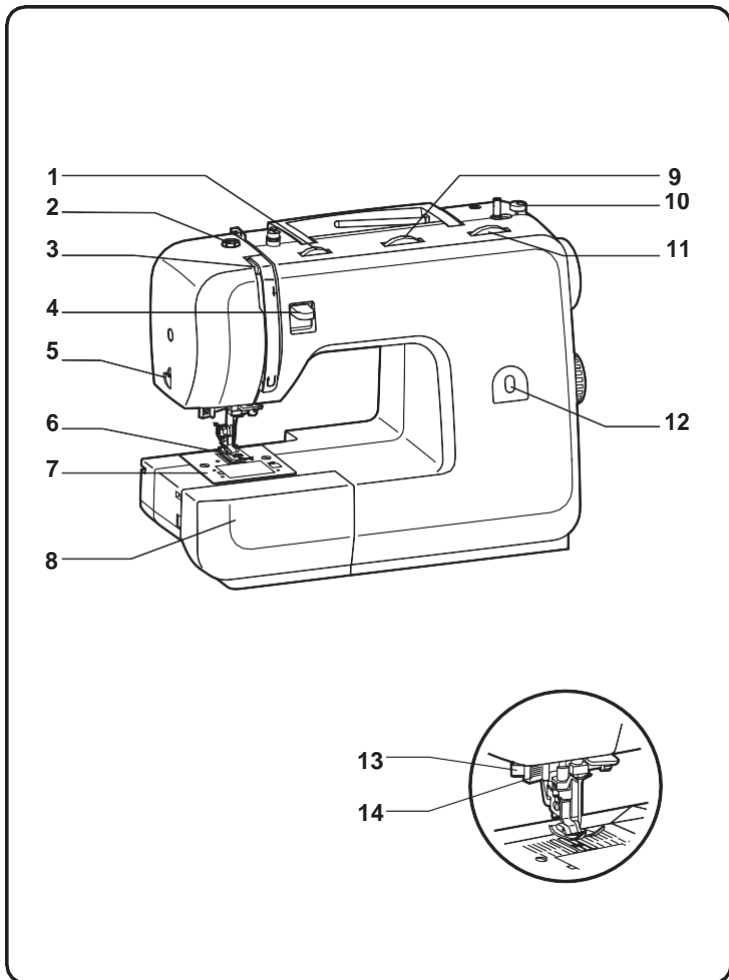
Jako właściciel nowej maszyny do szycia otrzymasz wielką przyjemność szycia na wszystkich rodzajach tkanin, od grubej bawełny do cienkiego jedwabiu.

Twoja maszyna jest prosta i łatwa w użyciu. Dla bezpieczeństwa i dla przyjemnego szycia na maszynie, polecamy przeczytać wszystkie zalecenia niniejszej instrukcji i korzystać z nich w trakcie pracy na urządzeniu.

Po zapoznaniu z instrukcją obsługi poznasz ogromne możliwości maszyny oraz jej zalety.

Spis treści

Części maszyny	2/3	Ściegi overlockowe	24
Akcesoria	4	Przyszywanie guzików.....	25
Montaż szufladki z akcesoriami	5	Obszywanie dziurki na guziki.....	26
Montaż stolika powiększającego.....	6	Zamki i lamówki.....	27
Podłączenie do zasilania	7	Szycie z opcjonalną stopką do podwijania	28
Wymiana żarówki oświetlenia.....	8	Multi zygzak (tzw. trójskok).....	29
Podwójny wznios stopki.....	9	Potrójny ścieg prosty oraz potrójny zygzak	30
Regulacja docisku stopki	9	Ścieg o strukturze plastra miodu.....	31
Uchwyt mocowania stopki	10	Szycie z opcjonalną stopką do kordonków	32
Nawijanie szpulki.....	11	Cerowanie i haftowanie	33
Zakładanie szpulki.....	12	Inne przydatne ściegi	34
Wymiana igły (System 130/705H).....	13	Cerowanie	35
Nawlekanie górnej nici.....	14	Przyszywanie koronki	36
Automatyczny nawlekacz (opcja).....	15	Aplikacje	37
Regulacja naprężenia.....	16	Podwójna igła	38
Wyciąganie dolnej nici.....	17	Monogramy i haft	39
Szycie wstecz/ Wymywanie materiału/ Odcinanie nici/ Zmiana kierunku szycia	18	Quilting.....	40
Dopasowanie igła/ materiał/ nić	19	Marszczenie	41
Wybór ściegu	20	Patchwork	42
Ścieg prosty oraz ustawienie pozycji igły	21	Stopka krocząca (z górny transportem)	43
Szerokość i długość ściegu	22	Konserwacja	44
Ścieg kryty i bieliźniany	23	Możliwe problemy i ich rozwiązanie	45

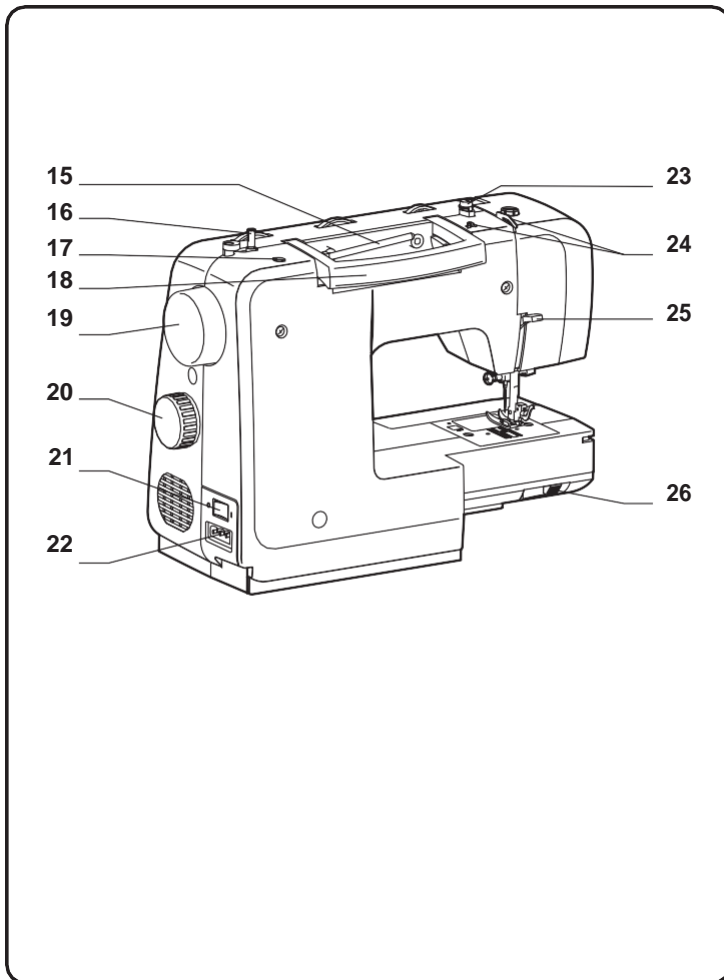


Części maszyny

1. Regulator napięcia nici igłowej
2. Regulator docisku stopki (opcjonalnie)
3. Podciągacz nitki
4. Dźwignia szycia wstecz
5. Nożyk do odcinania nitki
6. Stopka dociskowa
7. Płytkę ściegowa
8. Stolik wysięgu/pojemnik na akcesoria
9. Regulator szerokości ściegu (w modelach z 3 regulatorami)
10. Ogranicznik nawijania szpulki
11. Regulator długości ściegu
12. Wyświetlacz wyboru ściegów
13. Automatyczne obszywanie dziurki na guziki
14. Automatyczny nawlekacz nitki (opcjonalnie)

*Uwaga:

Jeżeli twojej maszynie brakuje regulatora szerokości ściegu, to w niniejszej instrukcji ona będzie wskazana jako "model z 2 regulatorami).



Części maszyny

- 15. Trzpień horyzontalny na szpulkę
- 16. Dysk nawijacza szpulki
- 17. Otwór na drugi trzpień na szpulkę
- 18. Kąçzka
- 19. Koło zamachowe
- 20. Pokrętko wyboru ściągów
- 21. Włącznik główny
- 22. Gniazdko podłączenia nożnego regulatora obrotów
- 23. Dysk nawijacza szpulki
- 24. Prowadnik nitki
- 25. Podnośnik stopki dociskowej
- 26. Dźwignia transportera

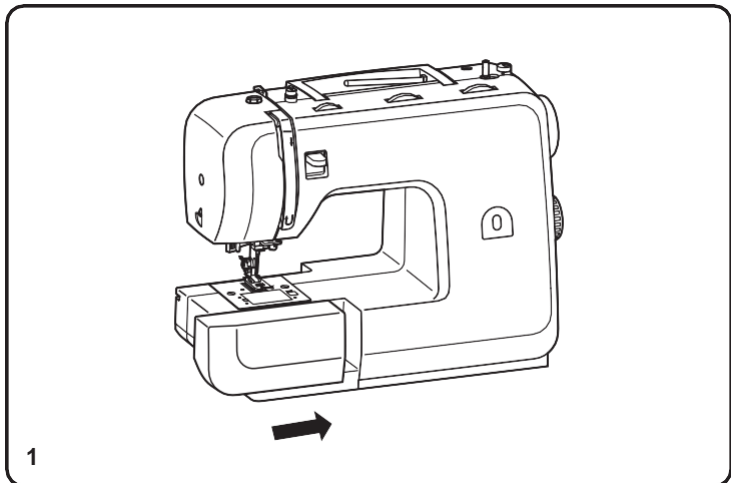
Akcesoria

Akcesoria standardowe (1)

- a. Stopka uniwersalna
- b. Stopka do zamków
- c. Stopka do dziurek na guziki
- d. Stopka do przyszywania guzików
- e. Śrubokręt L
- f. Prujka / szczoteczka
- g. Dodatkowy pionowy trzpień na nici
- h. Filcowa podkładka
- i. Zestaw igieł
- j. stoper szpulki mały i duży
- k. szpulki
- l. przewodnik krawędziowy

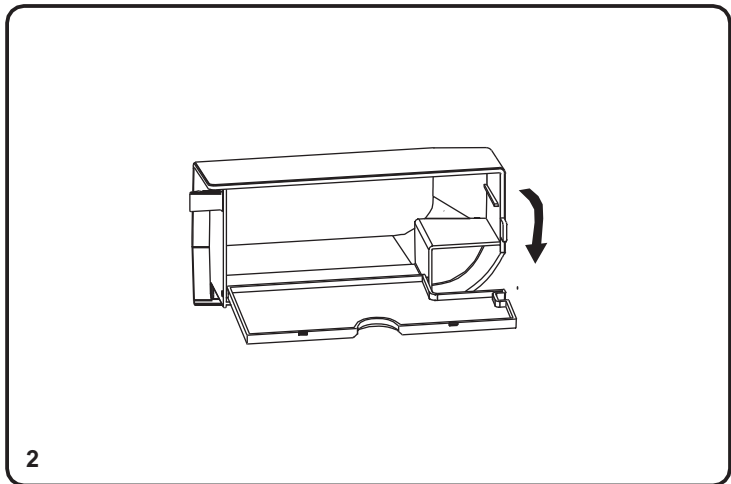
Akcesoria dodatkowe nie będące na wyposażeniu:

- m. stopka do ścięgu krytego
- n. stopka do ścięgu satynowego
- o. stopka overlokowa (krawędziowa)
- p. stopka do podwijania
- q. stopka do kordonków
- r. stopka do pikowania
- s. stopka do quiltingu
- t. stopka do marszczenia
- u. stopka z górnym transportem
- v. podwójna igła
- w. stolik powiększający pole pracy



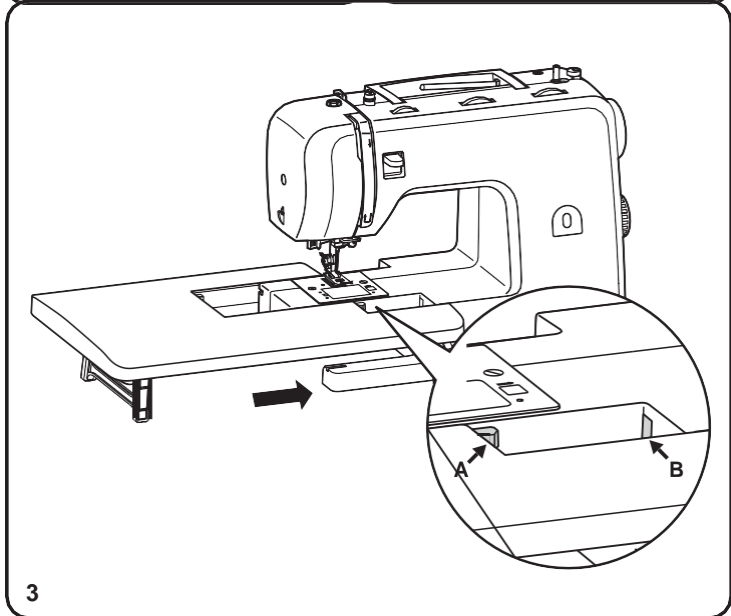
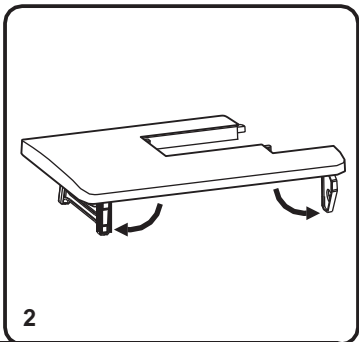
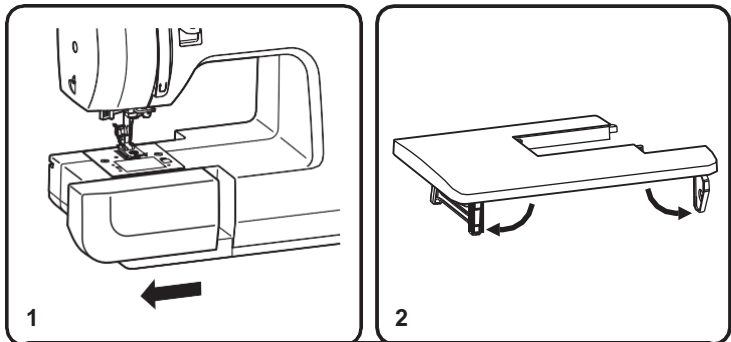
Szufladka z wbudowanym pojemnikiem na akcesoria

Aby zdjąć lub zamontować szufladkę należy ją przesunąć w lewo lub w prawo wzdłuż wolnego ramienia maszyny (1)



W środku szufladki znajduje się wbudowany pojemnik na akcesoria.

Aby otworzyć pojemnik należy uchylić klapkę jak pokazano na rysunku. (2)



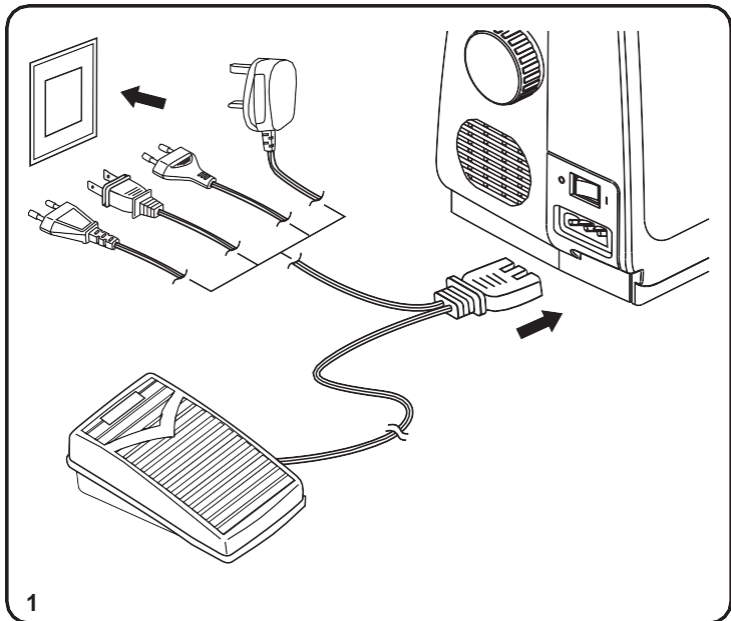
Instalowanie dodatkowego stolika

Zdejmij szufladkę jak pokazano na rysunku 1.

Rozłóż nóżki w stoliku (2)

Wsuń stolik jak pokazano .na rysunku 3.

Mocowanie A samoistnie zatrzśnie się w uchwycie B



Podłączenie do zasilania

Podłącz maszynę do gniazdka jak pokazano na rysunku (1)

W niektórych krajach maszyna jest dostarczana wraz z odpowiednią wtyczką spolaryzowaną. (2)

UWAGA:

Gdy maszyna przestaje być używana, niezwłocznie odłącz ją od zasilania

Nożny regulator obrotów (tzw. pedał)

Nożny regulator obrotów poprzez jego odpowiednie naciśnięcie stopą pozwala na odpowiednie dostosowanie prędkości szycia (3)

UWAGA:

W razie wątpliwości co do podłączenia maszyny do zasilania skontaktuj się z wykwalifikowanym elektrykiem.

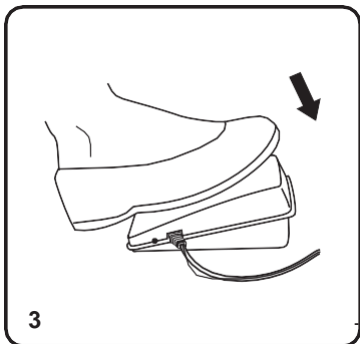
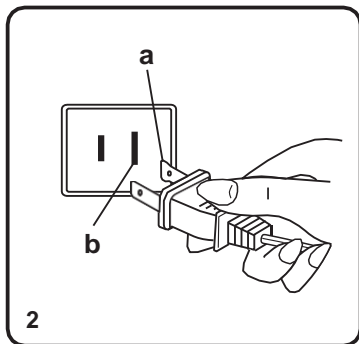
Oświetlenie pola pracy:

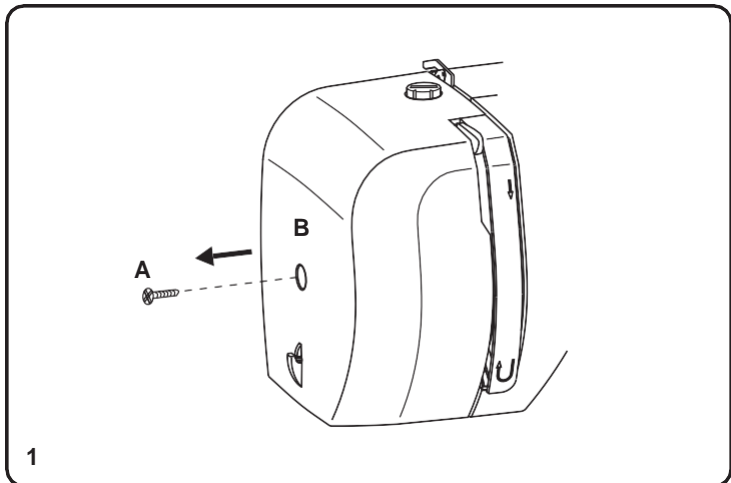
Maszyna jest wyposażona w żarówkę oświetlającą pole pracy. Żarówka włącza się automatycznie wraz z włączeniem maszyny.

UWAGA:

W przypadku urządzenia ze spolaryzowaną wtyczką (jeden bolec jest szerszy od drugiego). Aby zmniejszyć ryzyko porażenia prądem, wtyczka ta jest przeznaczona do podłączenia do spolaryzowanego gniazdka tylko w jeden sposób. Jeśli nie pasuje całkowicie do gniazdka, należy odwrócić wtyczki. Jeśli nadal nie pasuje, skontaktuj się z wykwalifikowanym elektrykiem w celu zainstalowania odpowiedniego gniazdka. Nie modyfikuj wtyczki w żaden sposób. (2)

- a. Spolaryzowana wtyczka przyłączeniowa
- b. Gniazdko z uziemieniem





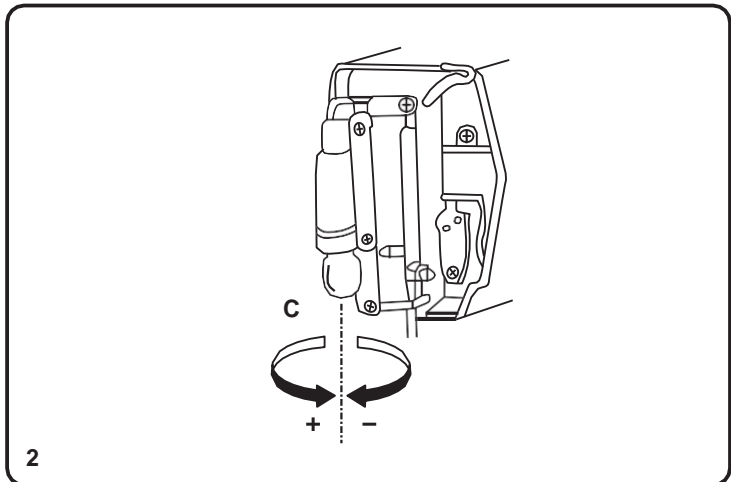
Wymiana żarówki

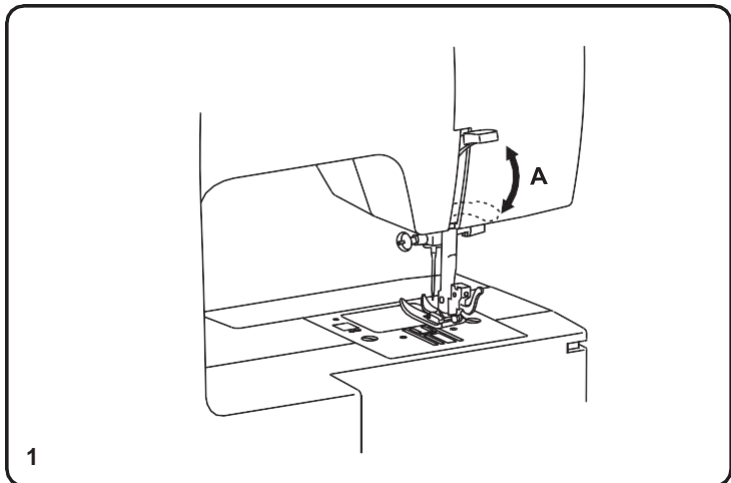
Odłącz maszynę od źródła zasilania! Ustaw włącznik zasilania w pozycji 0 (off)

Wymień żarówkę na tego samego typu, maksimum 10W (110-120V) lub 15W (220-240V).

- Odkręć śrubę A jako pokazano na rys. 1
- Zdejmij osłonę boczną (B).
- Wykręć żarówkę i wkręć nową (C). (2)
- Ponownie załóż osłonę boczną B i przykręć śrubę A.

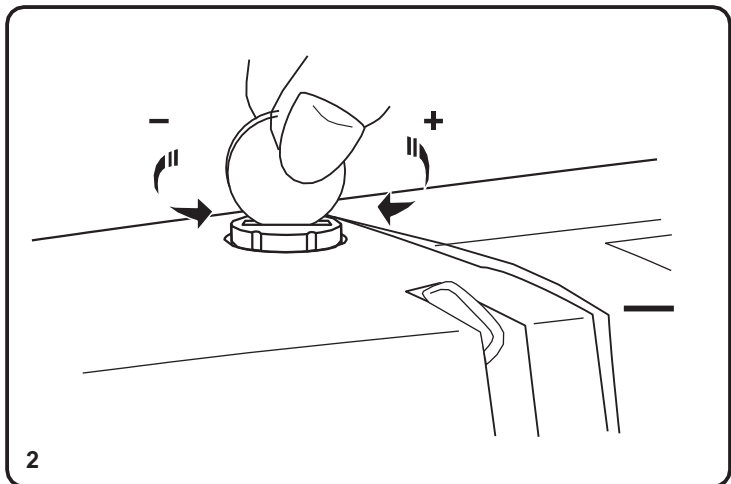
Jeśli napotkasz na trudności lub będą jakieś wątpliwości, skontaktuj się z lokalnym sprzedawcą lub serwisem.





Podwójny wznios stopki

Maszyna została wyposażona w funkcję podwójnego wzniosu stopki. Jeśli szyjesz wyjątkowo grube materiały i po podniesieniu stopki do standardowej pozycji wciąż jest za mało miejsca pod stopką, możesz ją dodatkowo unieść poprzez podciągnięcie do góry dźwigni podnoszenia stopki A



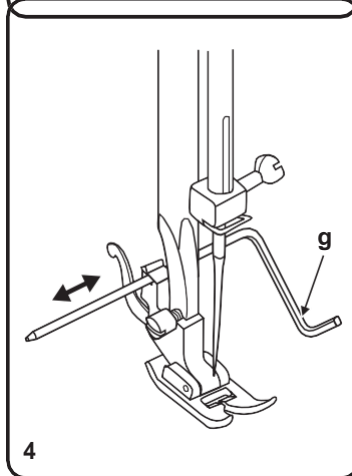
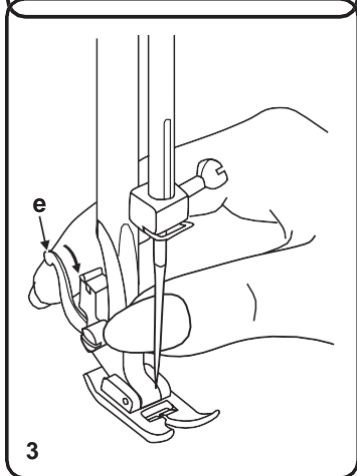
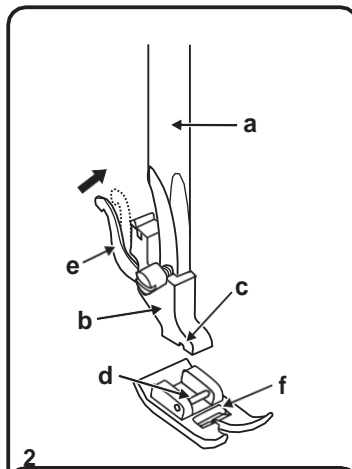
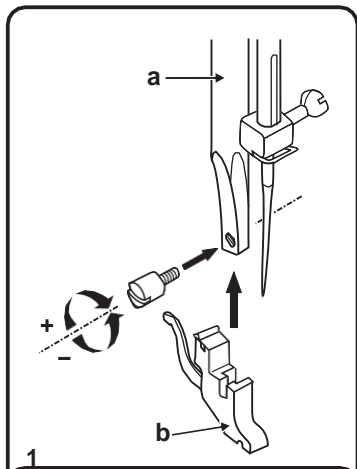
Regulacja docisku stopki

Siła docisku stopki została fabrycznie ustawiona do poziomu najbardziej uniwersalnego odpowiedniego dla codziennego szycia.

Przy przypadku szycia wyjątkowo ciężkich lub delikatnych materiałów możesz zmienić siłę docisku stopki poprzez obrócenie monetą pokrętła w górnej części obudowy jak pokazano na rysunku 2.

Aby zmniejszyć siłę docisku obróć pokrętło przeciwnie do ruchu wskazówek zegara. Aby zwiększyć siłę docisku stopki obróć pokrętło zgodnie ze wskazówkami zegara.

Zwróć uwagę o ile obrotów i którym kierunku obrócono pokrętło regulacji siły docisku stopki, tak aby móc wrócić do jego pierwotnych ustawień.



Uchwyt mocowania stopki

Podnieś stopkę przy pomocy dźwigni

Założ uchwyt mocujący B na trzpień A jak pokazano na rysunku 1, następnie przykręć śrubę mocującą. Demontaż w odwrotny sposób.

Mocowanie stopki (2)

Ustaw stopkę tak aby pręcik d znajdował się bezpośrednio pod wycięciem c. Następnie opuść dźwignię podnoszenia stopki, stopka automatycznie zatrzaśnie się w uchwycie b

Zdejmowanie stopki (3)

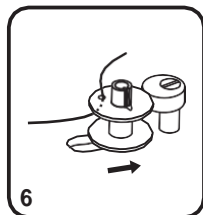
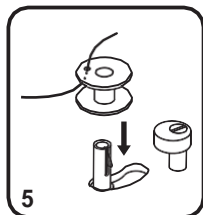
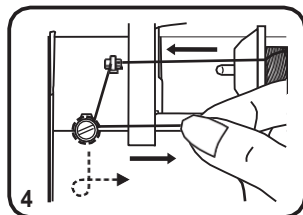
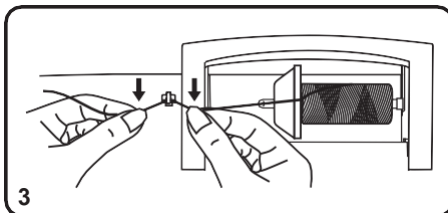
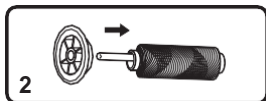
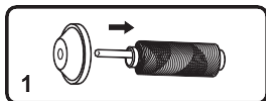
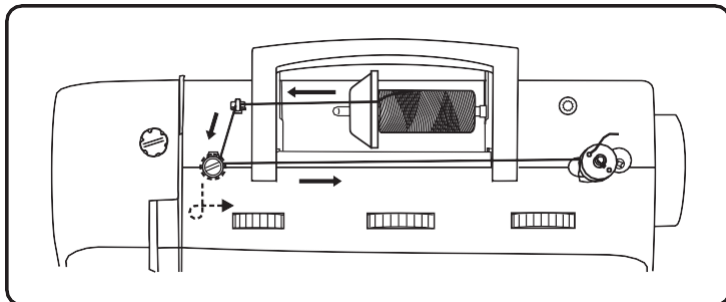
Podnieś stopkę przy pomocy dźwigni z tyłu obudowy
Naciśnij dźwignię e, stopka opadnie samoistnie.

Montaż przewodnika krawędziowego (4)

Wsuń przewodnik krawędziowy g w uchwyt jak pokazano na rysunku.

UWAGA:

Podczas jakichkolwiek prac w obszarze igły i stopki przełącz przelącznik zasilania w pozycję 0 (off)

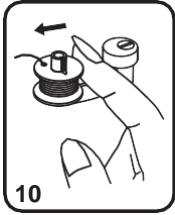
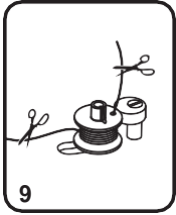
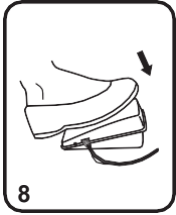
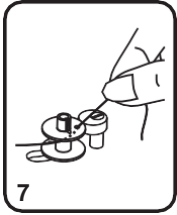


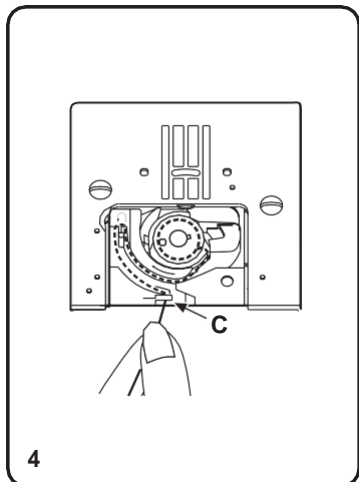
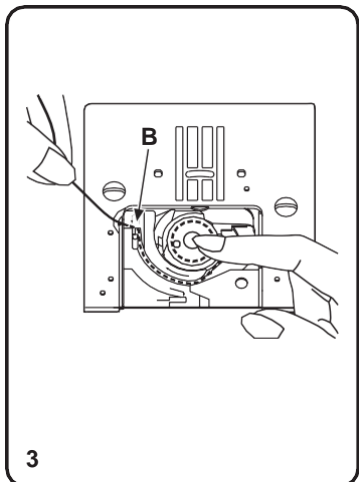
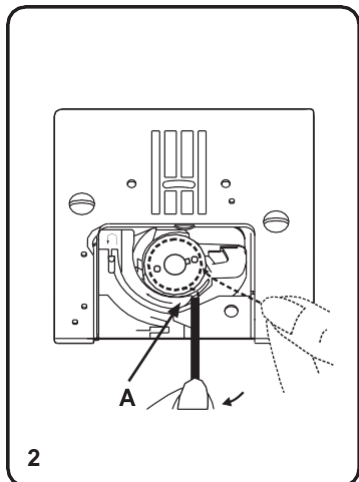
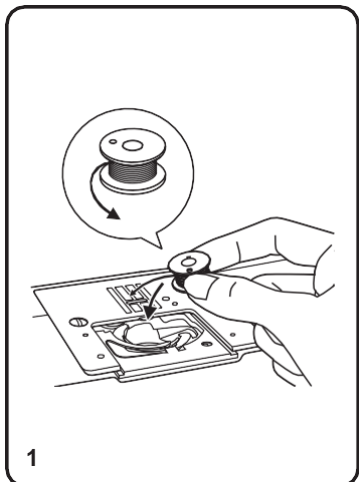
Nawijanie szpulki

- Załóż szpulę z nićmi na uchwyt poziomy a następnie zablokuj ją (1).
- W przypadku małej szpulki zablokuj ją węższą częścią w kierunku szpuli (2).
- Przeprowadź nić przez metalową przelotkę (3).
- Owiń pojedynczo nić wokół naprężacza szpulowania tak aby nić weszła głęboko pomiędzy jego talerzyki (4).
- Przewlec nić przez otwór w szpulce od wewnątrz do zewnątrz a następnie załóż ją na trzpień szpulownika (5).
- Przesuń szpulownik w prawo (6).
- Złap pewnie za koniec nici (7).
- Naciśnij pedał, maszyna zacznie nawijać nić. Uważaj, aby końcówka nici, którą trzymasz nie zaplątała się wokół trzpienia szpulownika (8).
- Po nawinięciu kilku zwojów zatrzymaj nawijanie i obetnij wystającą końcówkę nici. Po obcięciu kontynuuj nawijanie (9).
- Po nawinięciu na szpulkę oczekiwanej ilości nici zatrzymaj nawijanie, przetnij nić, przesuń szpulkę w lewo i zdejmij ją z trzpienia (10).

UWAGA:

W prawym położeniu trzpienia szpulownika maszyna nie szyje, igła i koło zamachowe nie porusza się. Aby rozpocząć szycie trzpień szpulownika musi znajdować się w lewej pozycji.





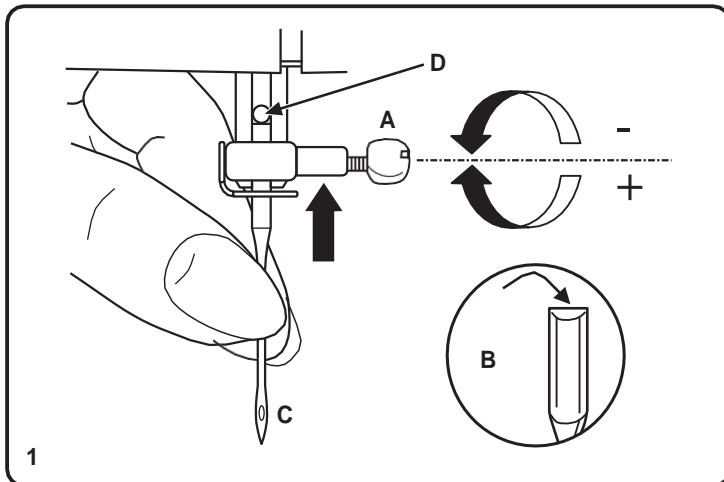
Zakładanie szpulki i nawlekanie dolnej nici

Podczas zakładani i wyjmowania szpulki igła musi znajdować się w najwyższej pozycji.

1. Włóż szpulkę w bębnek tak aby pociągając za nić rozwijała się ona w kierunku przeciwnym do ruchu wskazówek zegara (strzałka).
2. Przeciągnij nić przez szczelinę (A).
3. Przeciągnij nić w miejscu oznaczonym strzałką do prowadnika nici płytki ściegowej od (B) do (C).
4. Aby odciąć nadmiar nici, pociągnij nić z powrotem przez ostrze w punkcie (C). Zamontuj górną kłapkę.

UWAGA:

Przed włożeniem lub wyjęciem szpulki ustaw przełącznik zasilania w pozycji 0 (off).



zakładanie igły (System 130/705H)

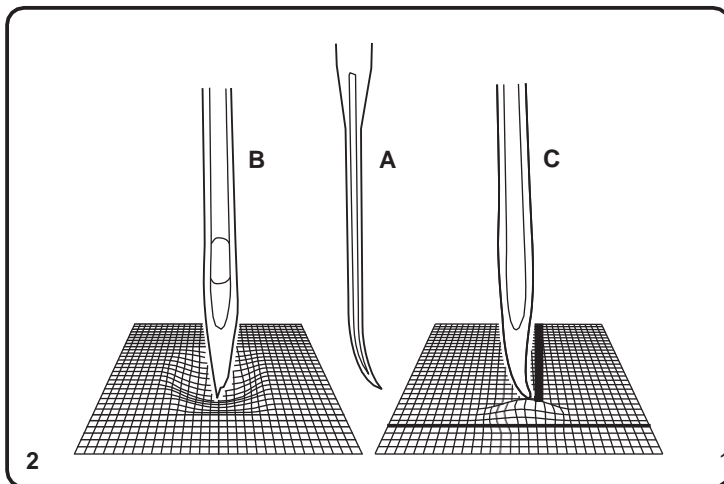
Regularnie wymieniaj igłę, zwłaszcza jeśli wykazuje oznaki zużycia i powoduje problemy. Większość producentów zaleca wymianę igły co 8 przepracowanych godzin

Włóż igłę zgodnie z ilustracją w następujący sposób:

- A. Poluzuj śrubę mocującą igłę i dokręć ponownie po włożeniu nowej igły. (1)
- B. Płaska strona uchwyty igły powinna być skierowana do tyłu (B). Włóż igłę C jak najdalej do góry (D)

UWAGA:

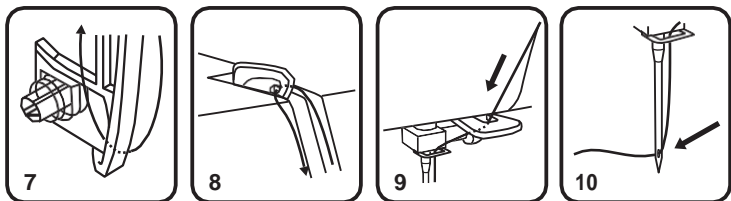
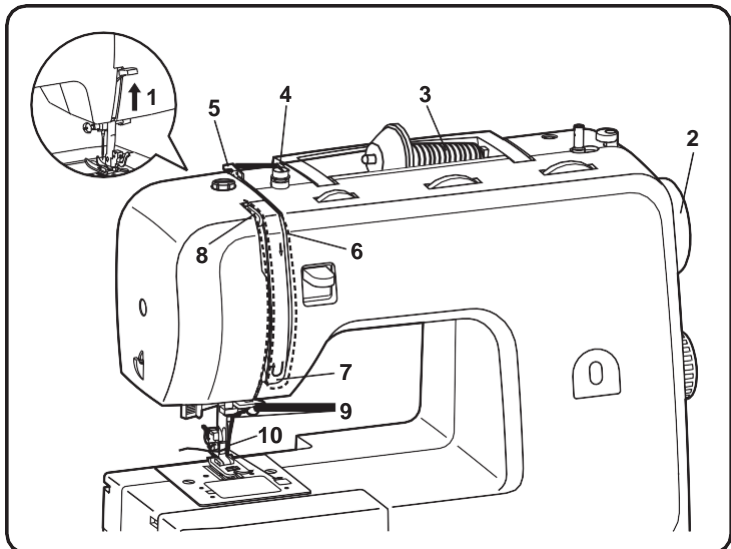
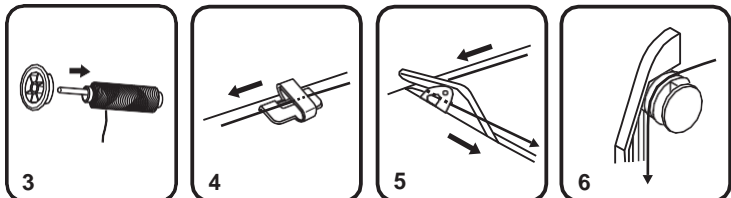
Przed włożeniem lub wyjęciem igły ustaw przełącznik zasilania w pozycji „O” (off)



Igły muszą być w idealnym stanie (2)

Przykładowe objawy zużycia igły:

- A. Wygięcie igły
- B. Wyszczerbienie ostrza
- C. Stępienie ostrza

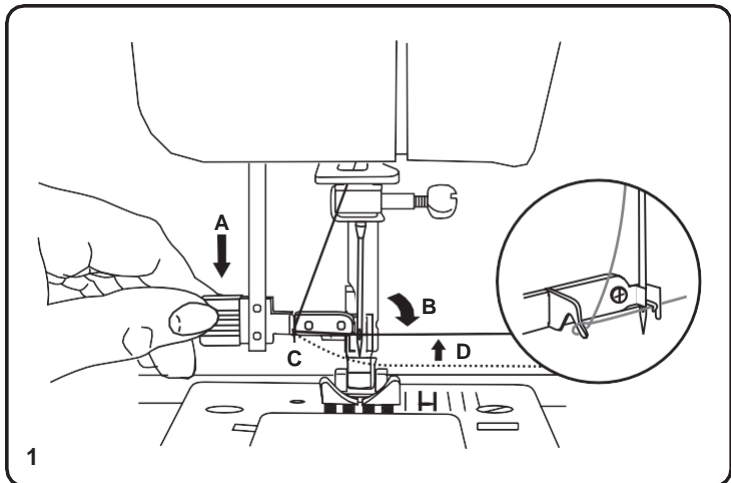


Nawlekanie górnej nici

Jest to prosta operacja, ale ważne jest, aby wykonać ją prawidłowo, ponieważ w przeciwnym razie mogą występować problemy z szyciem.

Podnieś igłę do najwyższej pozycji oraz podnieś stopkę (dyski naprężacza automatycznie poluzują się). (1/2)

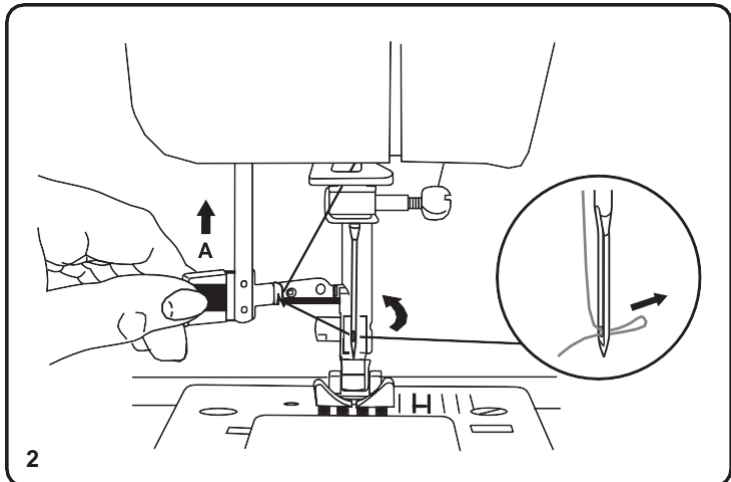
1. Umieść szpulkę z nicią na uchwycie tak, aby nić wychodziła ze szpulki, jak pokazano na rysunku (3)
W przypadku małych szpułek zamontuj blokadę w odwrotnej pozycji.
2. Przeciągnij nić ze szpulki do górnych przewodników nici (4/5)
3. Przeciągnij nić do siebie przez szczelinę w obudowie. W szczelinie tej ukryte są talerzyki naprężacza. (6)
4. Kontynuuj nawlekanie w dół a następnie zawróć do góry wokół 7 jak pokazuje strzałka
5. W górnej części tego ruchu przesunij nić od prawej do lewej przez szczelinę w uchu dźwigni podciągacza, a następnie ponownie poprowadź nić w dół. (8)
6. Przeprowadź nić za uchem prowadzącym 9
7. Przeprowadź nić za kolejnym przewodnikiem znajdującym się tuż nad igłą, a następnie w dół do igły, którą należy nawlec od przodu do tyłu. Zwróć uwagę, aby nić nie była owinięta wokół igły. Wyciągnij około 15cm nici do tyłu poza ucho igły (10)



Automatyczny nawlekacz igły (opcja)

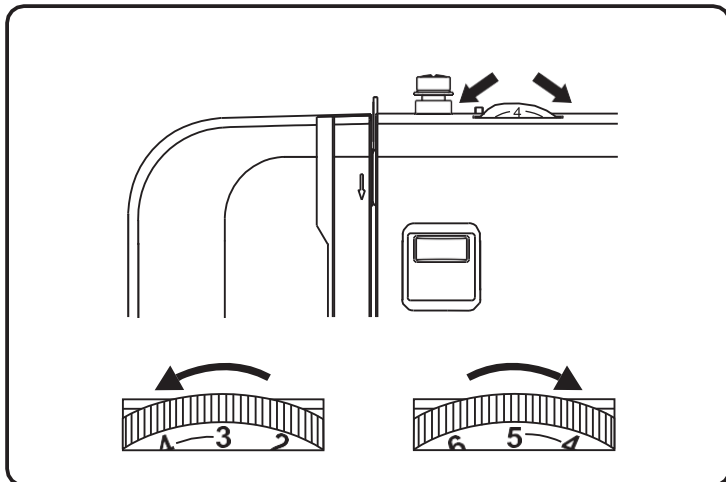
* Automatyczny nawlekacz igły jest opcją instalowaną fabrycznie. Jeśli Twoja maszyna ma tę opcję, skorzystaj z następujących instrukcji:

- Podnieś igłę do najwyższej pozycji.
 - Naciśnij dźwignię (A) w prawo w dół.
- Nawlekacz automatycznie przestawia się do pozycji nawlekania (B).
- Zahacz nić za haczyk C.
 - Przeciągnij nić przed igłą wokół nawlekacza (D) od dołu do góry.
 - Zwolnij dźwignię jednocześnie puszczać nić (A).
 - Pociągnij pętlę nici z tylnej strony ucha igły.



UWAGA:

Przed nawlekaniem ustaw przełącznik zasilania w pozycji „O” (off)!

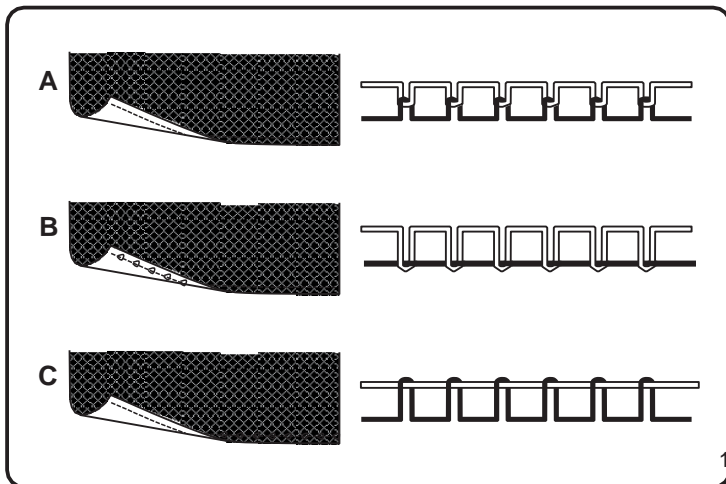


Napężenie nici

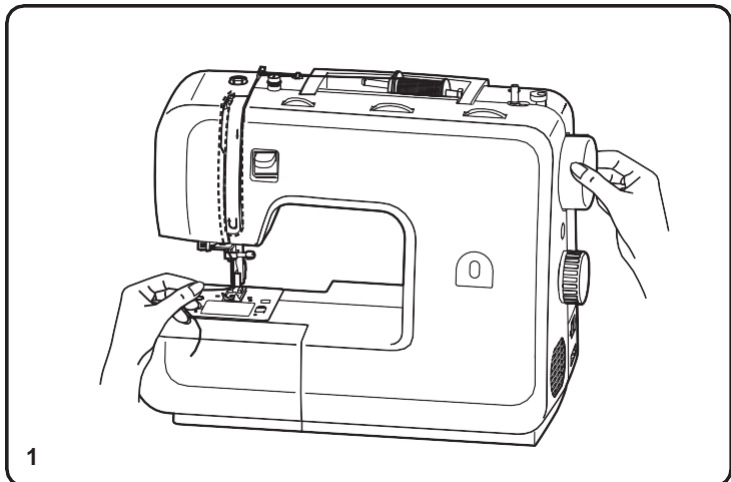
Regulacja napężenia górnej nici

Podstawowe ustawienie napężenia nici: „4”.

Aby zwiększyć napężenie, obróć pokrętkę w prawo zwiększając wartość wskazywaną na pokrętkle. Aby zmniejszyć napężenie, obróć pokrętkę w lewo zmniejszając wartość wskazywaną na pokrętkle.

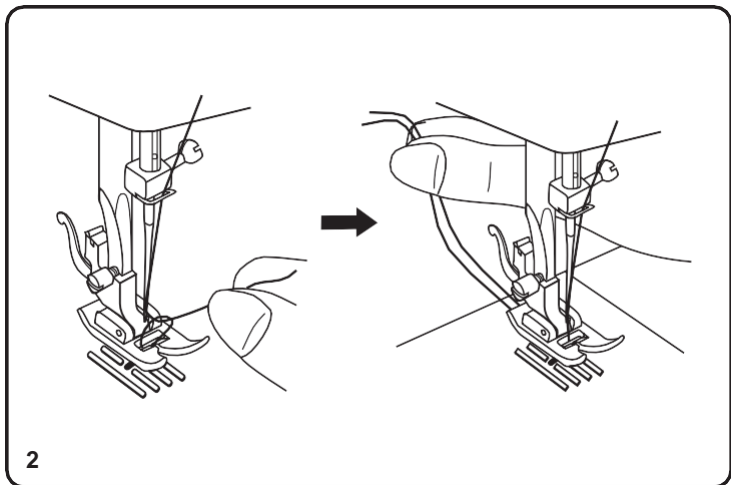


- A. Normalne napężenie nici
- B. Zbyt luźne napężenie nici
- C. Zbyt mocne napężenie nici

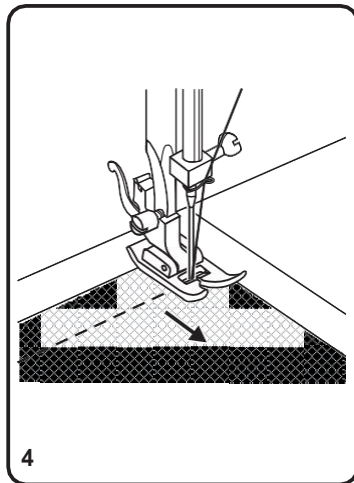
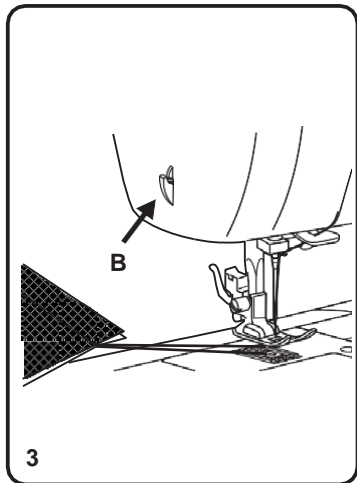
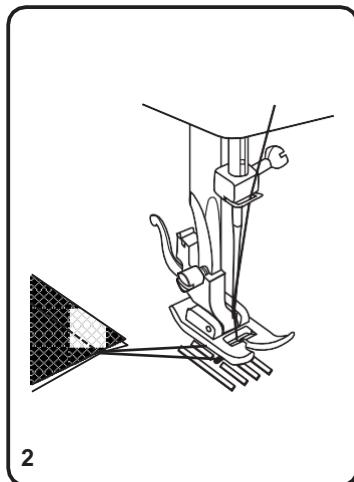
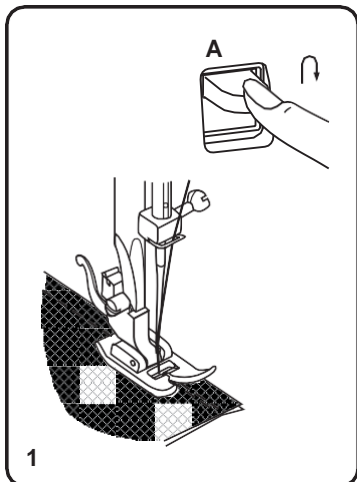


Wyciąganie dolnej nici z chwytacza

Przytrzymaj górną nić lewą ręką. Obracaj kołem zamachowym do przodu, aż igła zostanie podniesiona (1)



Pociągnij górną nić, aby przeciągnąć dolną nić przez otwór płytki ściegowej. Wyciągnij obie nici do tyłu pod stopką. (2)



Szycie wstecz 1

Szycie wstecz służy zabezpieczeniu ściegu przed jego rozchodzeniem się na początku oraz na końcu szycia. Aby szyć wstecz należy nacisnąć klawisz A (rys.1)

Wymowanie materiału spod stopki 2

Obracając kołem zamachowym do siebie ustaw igłę w najwyższej pozycji, podnieś stopkę a następnie wyjmij materiał pociągając go do tyłu. (2)

Odcinanie nici 3

Przeciągnij nici przez szczelinę B a następnie pociągnij je energicznie do dołu. Nóż ukryty w szczelinie B przetnie je samoistnie.

Zmiana kierunku szycia 4

1. Zatrzymaj maszynę w miejscu, w którym chcesz zmienić kierunek szycia z igłą wbłą w materiale.
2. Podnieś stopkę dociskową i obróć materiał, aby ustawić nowy kierunek, używając igły jako punktu zwrotnego. (4)
3. Opuść stopkę i zacznij szyć w nowym kierunku.

Dopasowanie igła / tkanina / nić

PORADNIK DOBORU IGIEŁ, MATERIAŁU, NICI

igła	materiał	nić
9-11(65-75)	Lekkie tkaniny - cienka bawełna, woal, jedwab, muślin, dzianiny bawełniane, trykoty, dżerseje, krepy, tkany poliester, tkaniny na koszule i bluzki.	Lekka nić bawełniana, nylonowa lub poliestrowa.
12(80)	Tkaniny średniej grubości – bawełna, satyna, płótno żaglowe, podwójne dzianiny, lekka wełna.	Większość sprzedawanych nici jest średniej wielkości i nadaje się do tych tkanin i rozmiarów igieł. Aby uzyskać najlepsze wyniki, używaj nici poliestrowych na materiałach syntetycznych i bawełnianych na tkaninach naturalnych. Zawsze używaj tej samej nici na górze i na dole.
14(90)	Tkaniny średniej gramatury - bawełna, wełna, cięższe dzianiny, frotte, denim.	
16(100)	Ciężkie tkaniny - płótno, tkaniny wełniane, namioty i tkaniny pikowane, dżinsy, materiały obciowe (od lekkiego do średniego).	
18(110)	Ciężkie tkaniny wełniane, tkaniny płaszczowe, tkaniny obciowe, niektóre skóry i winyle.	Mocne nici dostosowane do materiału

WAŻNE: Dopasuj rozmiar igły do rozmiaru nici i wagi materiału

WYBÓR IGŁY I TKANIN

igła	opis	rodzaj materiału
HAx1 15x1	Standardowe ostre igły. Rozmiary wahają się od cienkiego do dużego 9 (65) do 18 (110)	Tkaniny naturalne – wełna, bawełna, jedwab itp. Nie zalecane do dzianin podwójnych.
15x1/705H	Igła półkulista. 9 (65) do 18 (110)	Tkaniny naturalne i syntetyczne, mieszanki poliestrowe. Dżianiny - poliestry, interlocki, trykot, dzianiny pojedyncze i podwójne. x
15x1/705H (SUK)	Igła kulkowa 9 (65) do 18 (110)	Dzianina swetrowa, Lycra, tkanina kostiumowa, elastyczna.
130 PCL	Igła do skór 12 (80) do 18 (110)	Skóra, winyl, tapicerka. (Pozostawia mniejszy otwór niż standardowa duża igła.)

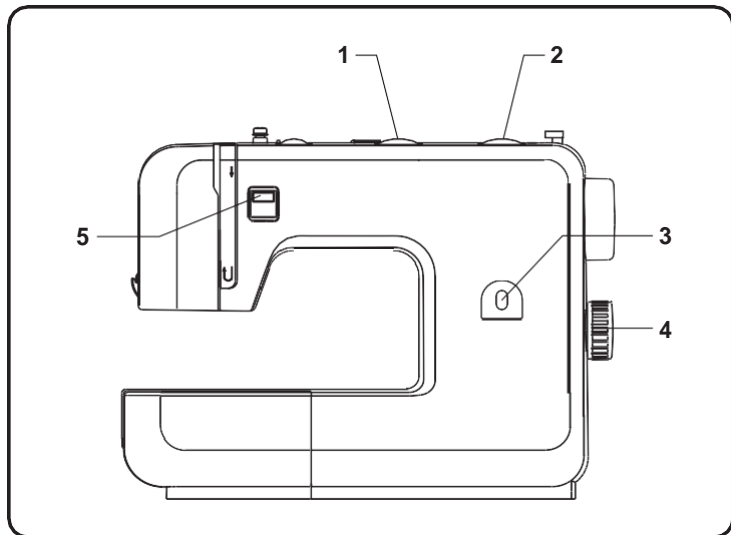
UWAGA: 1. Igły podwójne stosuje się do celów dekoracyjnych i użytkowych

2. Podczas szycia podwójnymi igłami, pokrętko szerokości ściegu powinno być ustawione na mniej niż „3”.

3. Igły europejskie mają rozmiary 65, 70, 80 itd. Igły amerykańskie i japońskie mają rozmiary 9, 11, 12 itd.

4. Często wymieniaj igłę (mniej więcej co drugi element garderoby) i/lub przy pierwszym zerwaniu nici lub pominięciu ściegu.

5. Do materiałów cienkich i elastycznych użyj podkładu tzw. sztywnika.



Wybór ściegu

Aby wybrać ścieg, po prostu obróć pokrętkę wyboru wzoru. Pokrętkę wyboru wzoru można obracać w dowolnym kierunku.

Dla ściegu prostego wybierz " | " lub " | " za pomocą pokrętki wyboru wzoru. Dostosuj długość ściegu za pomocą pokrętki długości ściegu.

Dla ściegu zygzak wybierz " ~ " przy pomocy pokrętki wyboru ściegu. Dostosuj długość i szerokość ściegu do używanego materiału.

Aby uzyskać inne wzory, przekręć pokrętkę długości ściegu na „S1” lub „S2”, wybierz żądany wzór pokrętką wyboru wzoru i wyreguluj szerokość ściegu pokrętką szerokości ściegu.

Proszę zapoznać się z poniższą tabelą wzorów ściegów.

1. Pokrętkę szerokości ściegu
2. Pokrętkę długości ściegu oraz ściegów z grupy S1 i S2
3. Wyświetlacz ściegu
4. Pokrętkę wyboru ściegu
5. Dźwignia szycia wstecznego

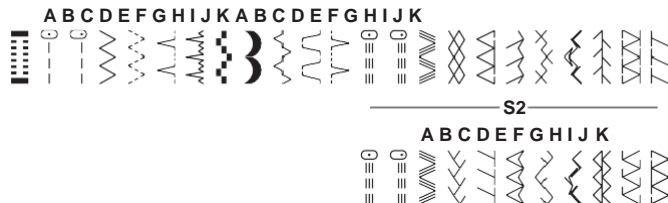
2 tarcze (21 ściegów)



3 tarcze (23 ściegi)

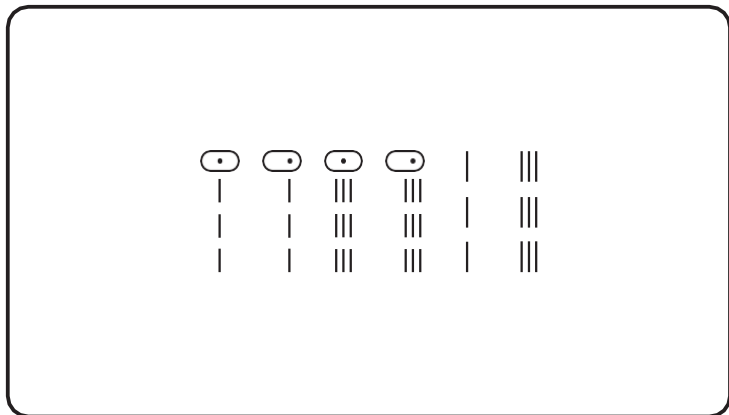
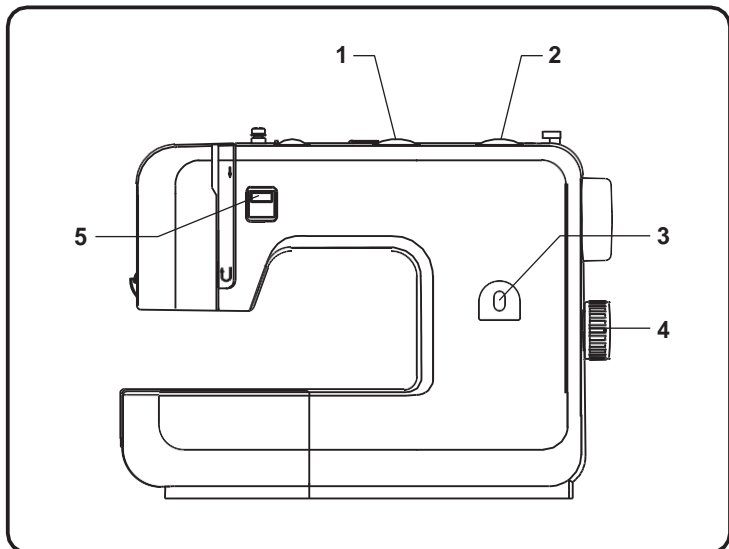


2 tarcze (29 ściegów)



3 tarcze (32 ściegi)





Ścieg prosty oraz ustawienie pozycji igły

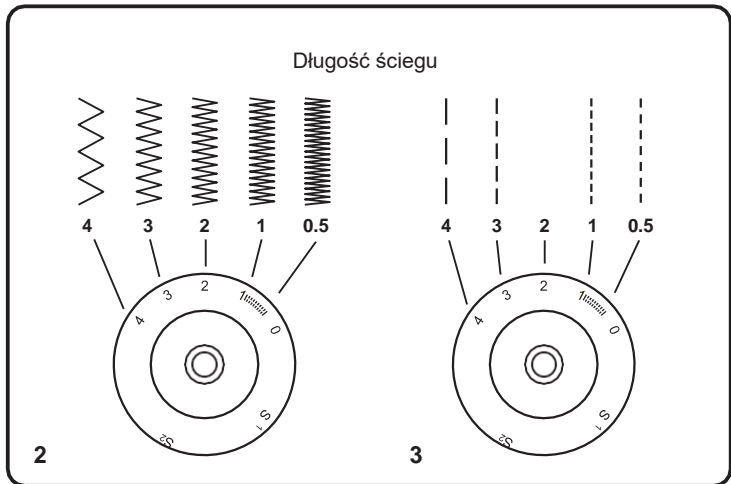
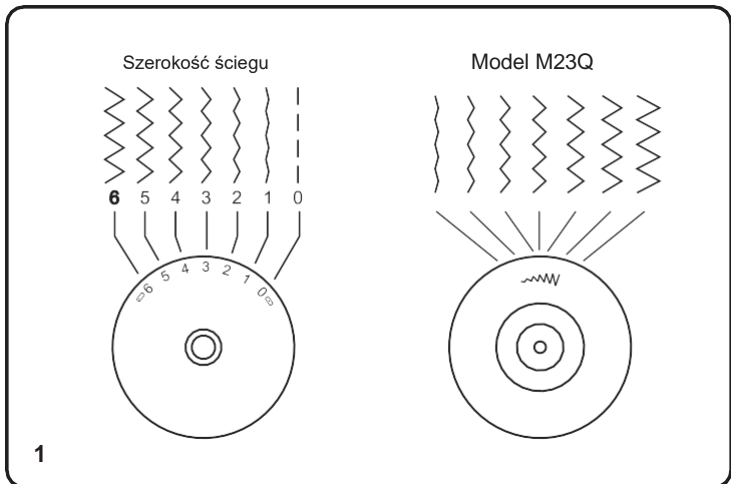
Obróć pokrętko wyboru ściegu tak, aby wyświetlacz wskazywał ścieg prosty.

Generalnie, im grubszy materiał, nić i igła, tym dłuższy powinien być ścieg.

Wybierz pozycję igły, od środkowej pozycji igły lub lewej pozycji igły. (dla modelu - 2 tarcze)

Wybierz pozycję igły, od środkowej do lewej pozycji igły, zmieniając pokrętko szerokości ściegu (1) z „0” na „6” (dla pokręteł modelu 3)

1. Pokrętko szerokości ściegu (dla modelu - 3 pokrętła)
2. Pokrętko długości ściegu
3. Wyświetlacz ściegu
4. Pokrętko wyboru ściegu
5. Dźwignia szycia wstecznego



Pokręta szerokości i długości ściegu

Funkcja pokręta szerokości ściegu

Maksymalna szerokość ściegu zygzak wynosi 5 mm; szerokość można zmniejszyć na dowolnych wzorach. Szerokość zwiększa lub zmniejsza się wraz z przesunięciem pokręta szerokości ściegu w zakresie „0” - „6”. (1)

Pokręto szerokości ściegu służy również do kontroli pozycji igły przy ściegu prostym. Pozycja „0” to środek, a „6” to całkowicie lewa pozycja igły (dla modelu z 3 tarczami).

Funkcja pokręta długości ściegu przy szyciu zygzak

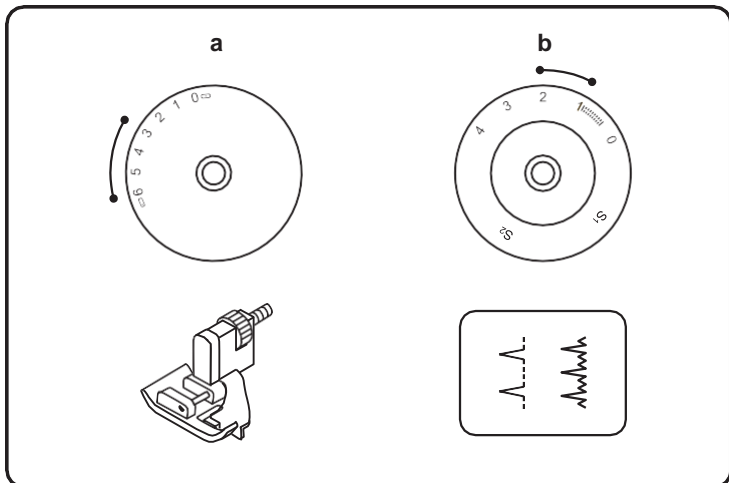
Ustaw pokręto wyboru ściegu w pozycji zygzak.

Gęstość ściegu zygzak zwiększa się, gdy ustawienie pokręta długości ściegu zbliży się do „0”

Najczęściej wykorzystywanym ustawieniem długości ściegu zygzak jest 2-3. (2)

Funkcja pokręta długości ściegu do szycia prostego

W przypadku szycia ściegiem prostym, przekręć pokręto wyboru wzoru na ustawienie ściegu prostego. Obracaj pokrętłem długości ściegu, a długość poszczególnych ściegów zmniejszy się, gdy pokręto zbliży się do „0”. Długość poszczególnych ściegów wzrośnie, gdy tarcza zbliży się do „4”. (3)
Ogólnie rzecz biorąc, użyj większej długości ściegu podczas szycia cięższych materiałów. Używaj krótszej długości ściegu podczas szycia lżejszych materiałów.



Ścieg kryty / ścieg białizniany

* Stopka do ściegu krytego jest akcesorium opcjonalnym, które nie jest dostarczane z maszyną.

Ścieg ten jest najczęściej wykorzystywany na obszycia, zastony, spodnie, spódnice itp.

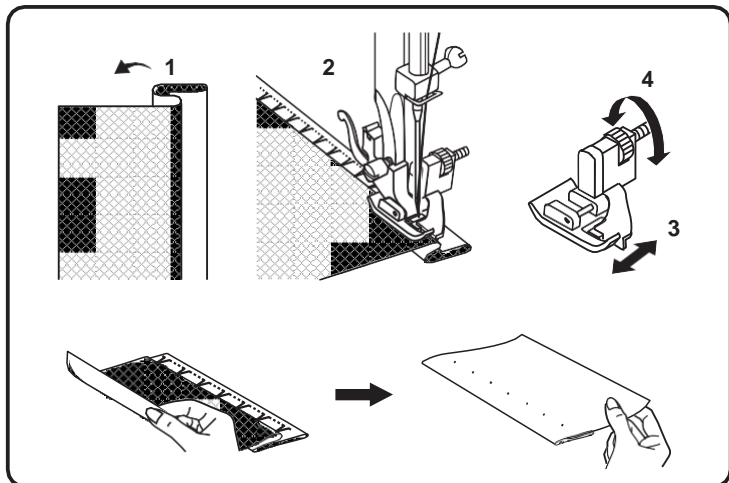
..... Ścieg kryty do materiałów elastycznych.

..... Ścieg kryty białizniany to sztywnych materiałów.

Ustaw maszynę zgodnie z ilustracją.

UWAGA:

Szycie ściegiem krytym wymaga praktyki. Zawsze najpierw wykonuj test szycia na próbce materiału.



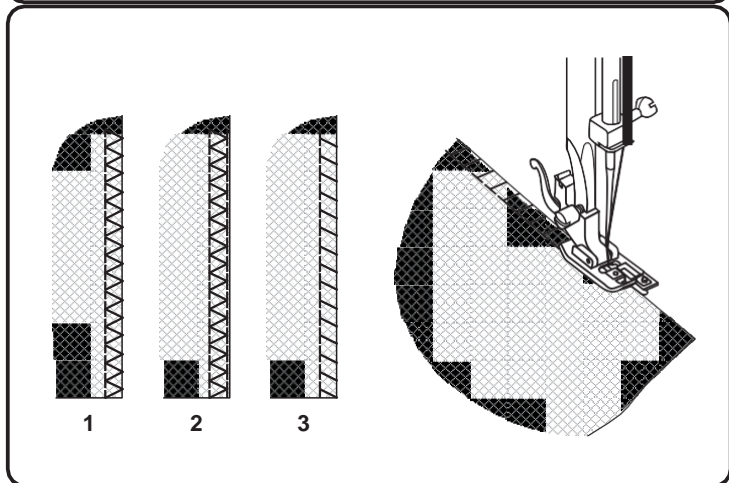
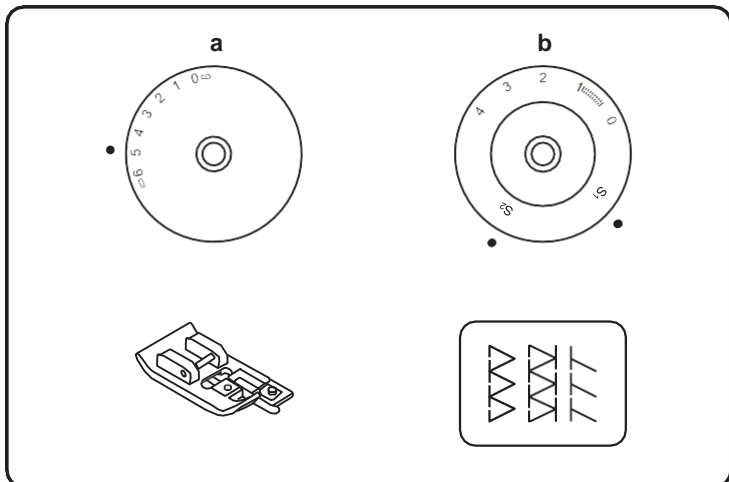
Złóż materiał zgodnie z ilustracją lewą stroną do góry (1)

Umieść materiał pod stopką. Przekręć ręcznie koło zamachowe, aż igła przesunie się całkowicie w lewo. Igła powinna przebić fałd tkaniny tuż przy krawędzi. Jeśli tak się nie stanie, odpowiednio dostosuj szerokość ściegu. (2)

Wyreguluj prowadnik (3) obracając pokrętko (4) tak, aby prowadnik po prostu opierał się o zagięcie. Szuj powoli, lekko naciskając rozrusznik, prowadząc materiał wzdłuż krawędzi prowadnika.

a. Szerokość ściegu (dla modelu - 3 tarcze)

b. Długość ściegu



Ściegi overlokowe

* Stopka do obrzucania jest akcesorium opcjonalnym, które nie jest dostarczane z maszyną.

Ustaw pokrętko długości ściegu na "S1" lub "S2".
Szerokość ściegu można dostosować do materiału.

standardowy ścieg overlokowy: 

Do cienkich dzianin, dżersejów, brzegów dekolców, ściągaczy. (1)

podwójny ścieg overlokowy: 

Do cienkich dzianin, dzianin, szwów. (2)

ścieg overlokowy rozciągliwy: 

Do cienkich dzianin, dżersejów, brzegów dekolców, ściągaczy. (3)

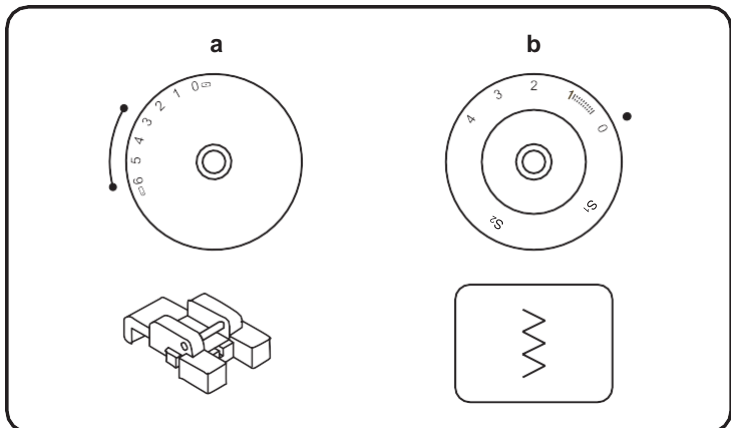
Wszystkie ściegi overlokowe nadają się do szycia i wyrównywania krawędzi i widocznych szwów w jednej operacji.
Podczas obszywania igła powinna wychodzić poza krawędź materiału.

UWAGA:

Do materiałów elastycznych niezbędne jest zastosowanie igły z kulką!

a. Szerokość ściegu (dla modelu - 3 tarcze)

b. Długość ściegu

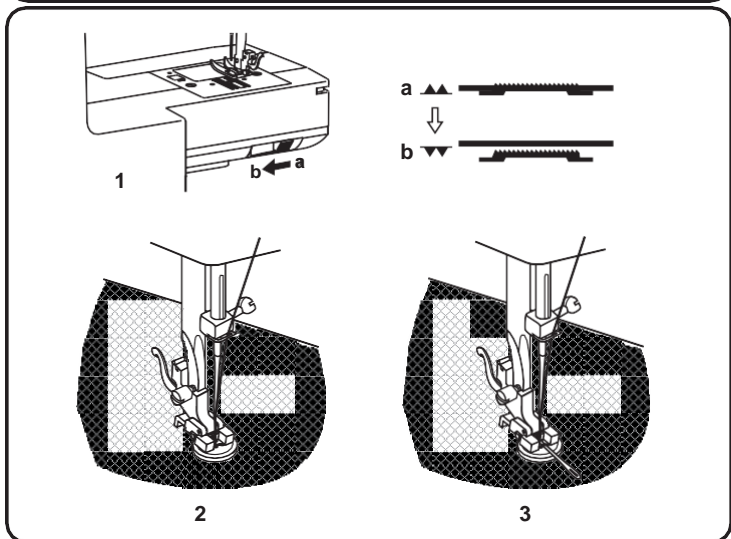


Przyszywanie guzików

Wyłącz transport - rysunek 1, przesuń dźwignię z a do b

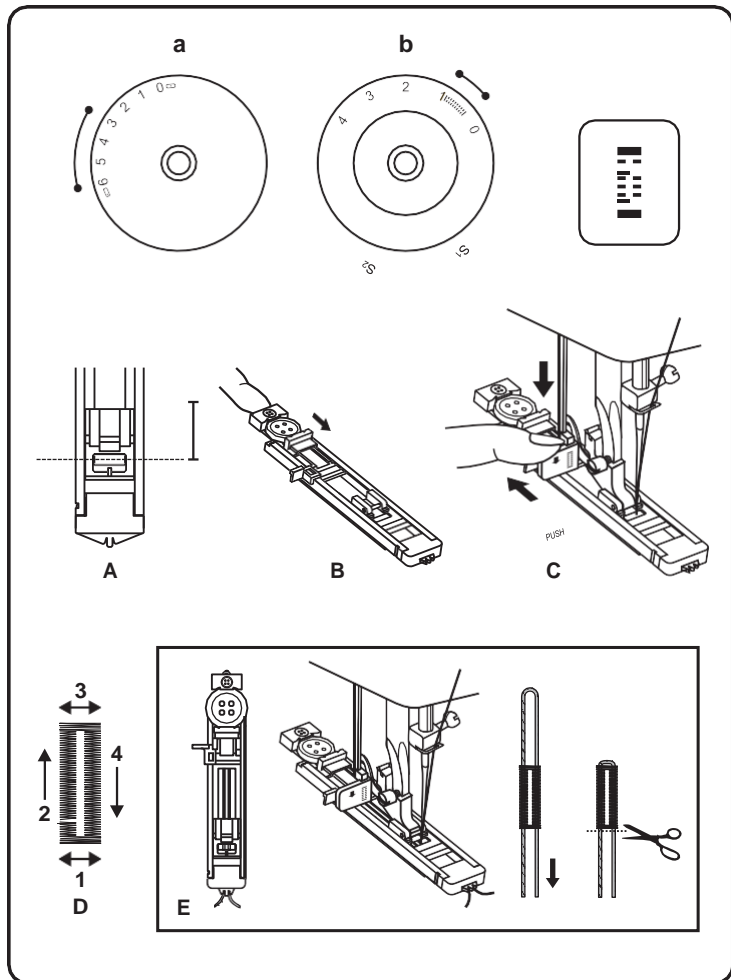
Zamontuj stopkę do przyszywania guzików.

Ułóż guzik i materiał pod stopką. Zwróć uwagę, aby guzik leżał centralnie pod stopką oraz aby otwory w guziku w których planujesz przeszycie były ułożone na szerokość a nie pionowo. Opuść stopkę. Ustaw pokrętko wyboru ściegu na zygzak. Ustaw szerokość ściegu zygzak na szerokość rozstawu otworów w guziku. Obróć kilkakrotnie ręcznie kołem zamachowym, aby upewnić się czy igła wchodzi centralnie w otwory guzika (igła nie może uderzać w guzik). Naciśnij pedał i wykonaj kilka przeszyci.



W przypadku guzików z 4 otworami najpierw wykonaj przeszycie jedną parę otworów jak wyżej. Następnie obróć guzik i materiał i wykonaj przeszycie w kolejnych 2 otworach stosując się do w/w wskazówek.

- a. Szerokość ściegu (dla modelu - 3 tarcze)
- b. Długość ściegu



Obszywanie dziurek na guziki

Dzięki wbudowanej automatyce obszywanie dziurek na guziki to prosty proces. Przed wykonaniem właściwego szycia zaleca się, aby wykonać obszycie próbne na innym kawałku zbliżonego materiału. Aby zapewnić wysoką jakość dziurki oraz jej przeszycia zaleca się stosowania fizeliny lub innego sztywnika.

Robienie dziurki na guzik

1. Zaznacz miejsce, gdzie ma być wykonana dziurka.
2. Załóż stopkę do obszywania dziurek i ustaw pokrętko ściegu Pokrętko długości ściegu ustaw na Ustaw szerokość ściegu do oczekiwanej wartości.
3. Opuść stopkę, wyrównując oznaczenia na stopce z oznaczeniami na materiale (A) (przednia rygielka zostanie zszyta jako pierwsza)
4. Zamontuj guzik w stopce jak pokazano na rysunku B
5. Opuść dźwignię do obszywania dziurek i delikatnie pchnij ją do tyłu (C)
6. Lekko przytrzymując górną nić, uruchom maszynę.
7. Dziurki wykonujemy w kolejności jak pokazano na rysunku D
8. Zatrzymaj maszynę, gdy dziurka jest już wyszyta.

Wykonywanie dziurki na guziki na materiałach elastycznych (E)

Podczas szycia dziurek na elastycznym materiale zaczepek grubą nić pod stopką do dziurek. Gdy dziurka jest wyszyta, w/w nić powinna znajdować się pod obszyciem bocznych krawędzi dziurki.

Obszywanie dziurki wykonaj analogicznie jak powyżej. Przed rozpoczęciem wyszywania umieść nić wzmacniającą w rowkach w spodzie stopki jak pokazano na rysunku obok. Po wykonaniu obszycia delikatnie pociągnij za nić wzmacniającą, aby wyciągnąć jej nadmiar a następnie obetnij wystające jej końce.

- a. Szerokość ściegu (dla modelu - 3 tarcze)
- b. Długość ściegu

Zamki i lamówki

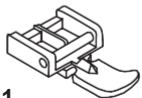
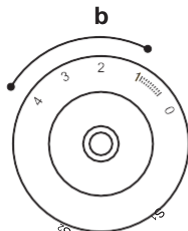
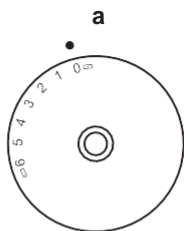
Ustaw pokrętko ściegu w pozycji  lub 

Założ stopkę do zamków (1)

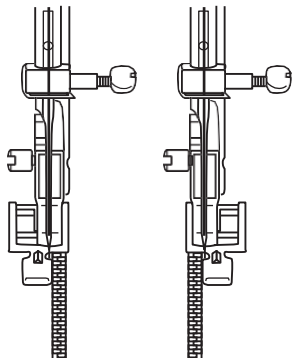
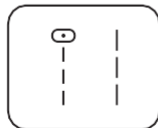
Ustaw pokrętko długości ściegu w zakresie 1-4 (w zależności od grubości materiału).

Stopkę do zamków można przymocować z prawej lub lewej strony w zależności od tego, z której strony stopkę zamierzasz szyć (2)

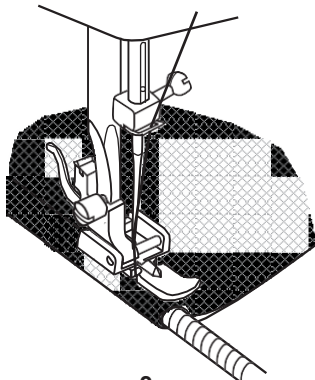
Aby przesyć suwak zamka, opuść igłę w materiał, podnieś stopkę i popchnij suwak za stopką. Opuść stopkę i kontynuuj szycie. Możliwe jest również wszyć kawałek sznurka w pasek skośny tworząc ściągacz (3).



1



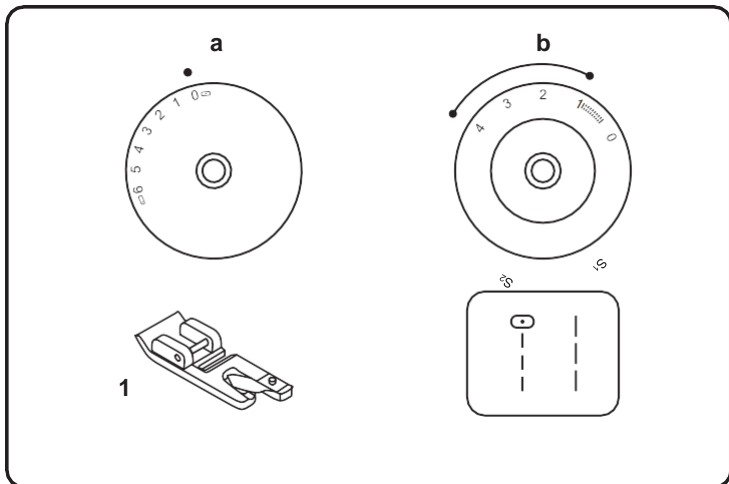
2



3



a. Szerokość ściegu (dla modelu - 3 tarcze)

b. Długość ściegu



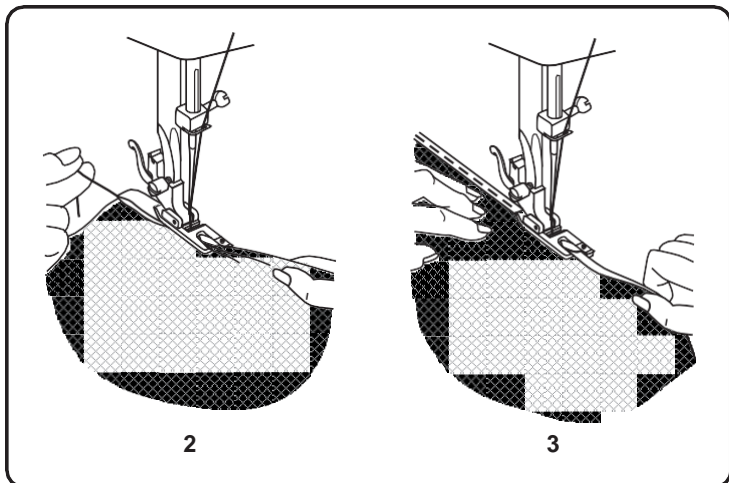
Szycie z opcjonalną stopką do podwijania

* Stopka do zawijania jest akcesorium opcjonalnym, które nie jest dostarczane z maszyną. Stopka ta idealnie sprawdza się do obszycia cienkich lub przezroczystych materiałów

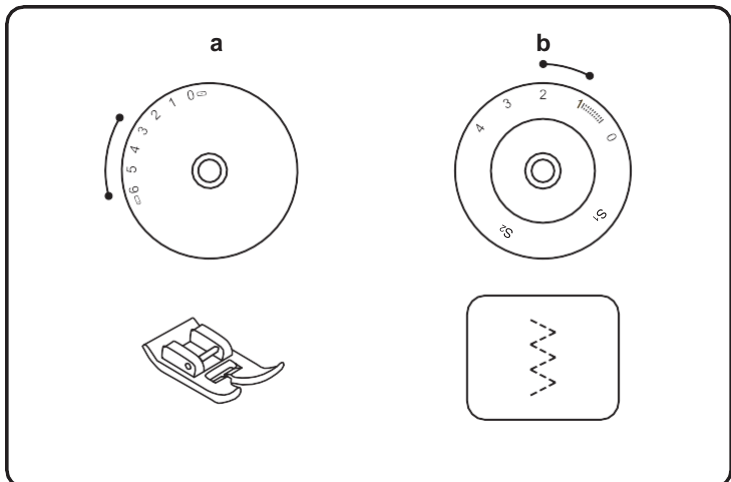
Ustaw pokrętko ściegu na  lub . Zamontuj stopkę do podwijania (1)

Wyglądź brzeg tkaniny. Na początku obszycia dwukrotnie obróć pod brzeg o około 3 mm (1/8") i przesyj 4-5 ściegów dla zabezpieczenia. Pociągnij nić lekko do tyłu. Wbij igłę w materiał, podnieś stopkę dociskową i poprowadź fałdę do zwijacza na stopce (2).


Delikatnie pociągnij brzeg materiału do siebie i opuść stopkę. Rozpocznij szycie, wprowadzając materiał do zwijacza, trzymając go pionowo i nieco w lewo (3).



- a. Szerokość ściegu (dla modelu - 3 tarcze)
b. Długość ściegu

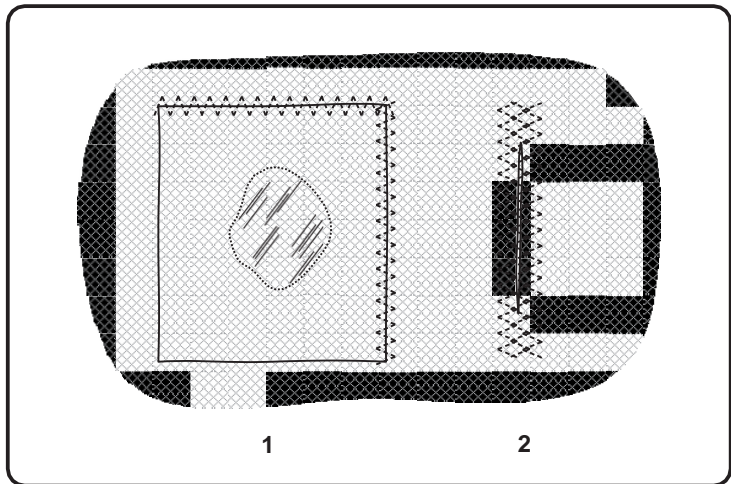


Multi zygzak (tzw. trójskok)

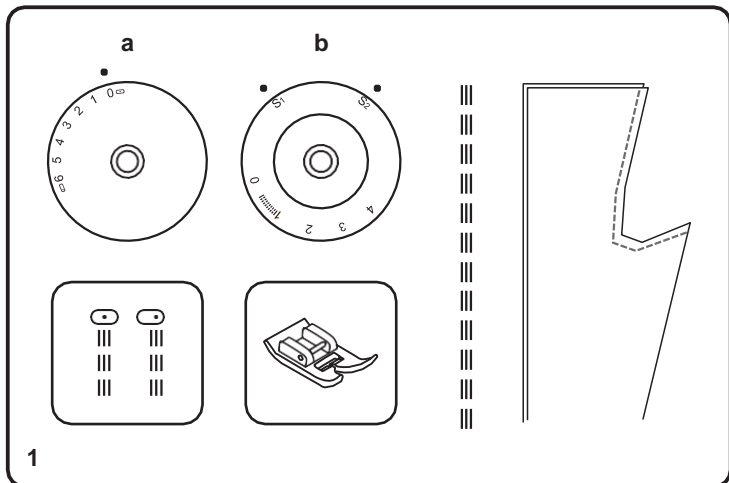
Ścieg ten służy do szycia na koronkach i gumkach, cerowania, wzmacnianie brzegów. Ustaw pokrętko wyboru ściegów na 

Umieść łątkę w miejscu szycia. Długość ściegu można zmniejszyć, aby uzyskać bardzo gęsty ścieg (1)

Podczas naprawiania rozdarcia zaleca się użycie kawałka tkaniny podkładowej w celu wzmocnienia. Gęstość ściegu można dostosować zmieniając długość ściegu. Najpierw szyj przez środek, a następnie po bokach z obu stron. W zależności od rodzaju tkaniny i uszkodzeń, szyj od 3 do 6 rzędów (2)



- a. Szerokość ściegu (dla modelu - 3 tarcze)
- b. Długość ściegu



Potrójny ścieg prosty oraz potrójny zygzak

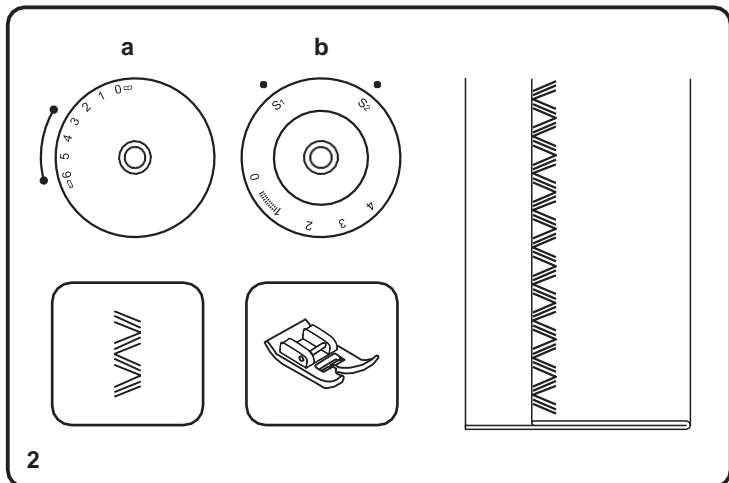
Potrójny ścieg prosty: (1/3)

Ustaw ścieg

Ścieg ten pozwala uzyskać mocny szew.

Ustaw pokrętko długości ściegu na „S1” lub „S2”.

Maszyna szyje dwa ściegi do przodu i jeden ścieg do tyłu. Daje to potrójne wzmocnienie.



potrójny zygzak

Ustaw ścieg

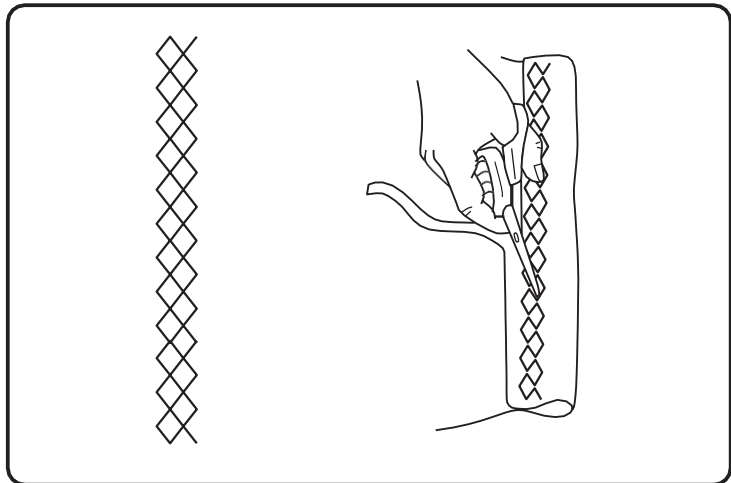
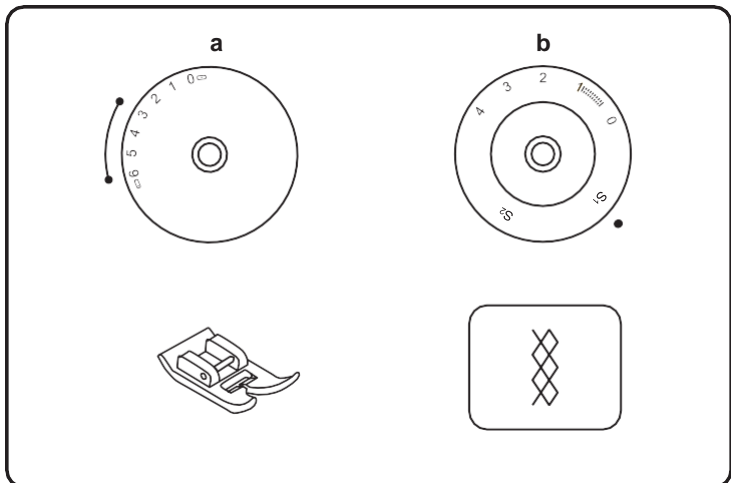
Do wytrzymałych szwów, podwinieć i szwów ozdobnych.

Ustaw pokrętko długości ściegu na „S1” lub „S2”.

Ustaw pokrętko szerokości ściegu w zakresie od „3” do „6”. (dla modelu - 3 tarcze) Potrójny zygzak nadaje się do twardych materiałów, takich jak dżins, sztruks itp.

a. Szerokość ściegu (dla modelu - 3 tarcze)

b. Długość ściegu



Ścieg o strukturze plastra miodu

Szwy do obszycia koszulki, bielizny itp.

Ustaw maszynę zgodnie z ilustracją. Ustaw pokrętko długości ściegu na „S1”.

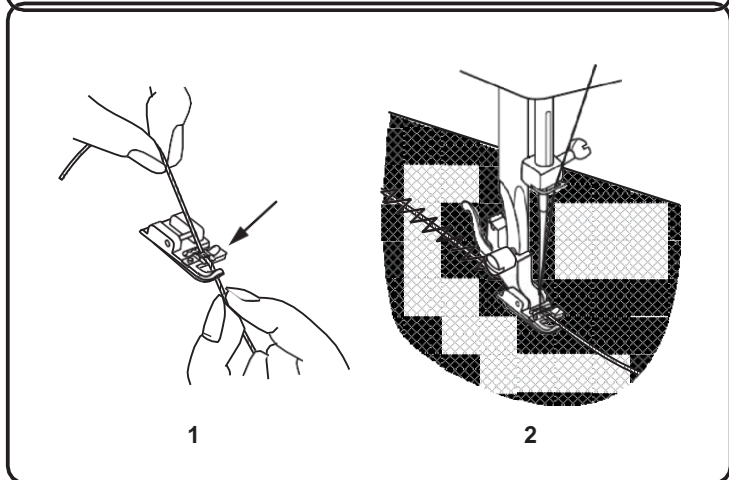
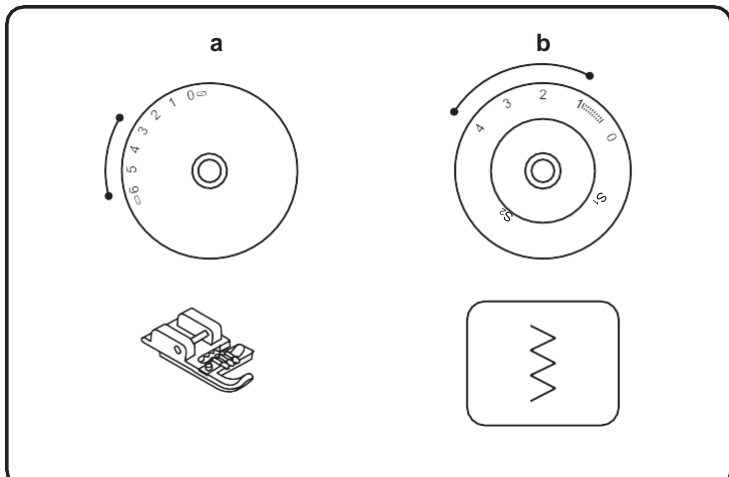
Ustaw pokrętko szerokości ściegu na od „3” do „6”. (Dla modelu - 3 tarcze)

Ustaw selektor wzoru ściegu na „plaster miodu”

Ten ścieg może być stosowany do wszystkich rodzajów dzianin i tkanin. Używając wzoru ściegu o strukturze plastra miodu do obrębiania należy szyc w odległości 1 cm od krawędzi materiału i przyciąć jego nadmiar.

a. Szerokość ściegu (dla modelu - 3 tarcze)

b. Długość ściegu



Szycie z opcjonalną stopką do kordonków

* Stopka do kordonków jest akcesorium opcjonalnym, które nie jest dostarczane z maszyną. Dzięki tej funkcji otrzymasz efekty dekoracyjne na poduszkach, obrusach itp.

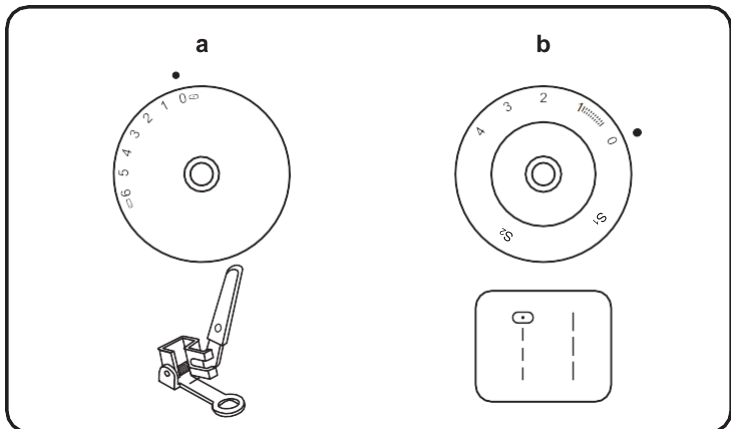
Ustaw ścieg zygzak.

Oprócz zygzaka do przyszywania kordonka nadają się również inne ściegi, np. kryty, multi zygzak, ściegi ozdobne.

Włóż sznurek pomiędzy sprężynkę zakrywającą rowek sznurka a stopkę (1). Sznurek powinien przechodzić przez rowek w stopce. Można naszyć jeden, dwa lub trzy sznurki. Szerokość ściegu jest regulowana w zależności od ilości sznurków i wybranego ściegu (2).

a. Szerokość ściegu (dla modelu - 3 tarcze)

b. Długość ściegu



Cerowanie i haftowanie

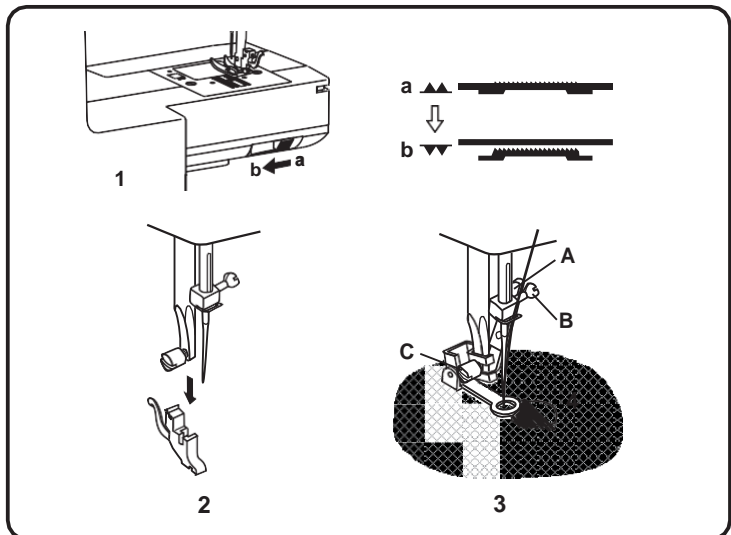
* Stopka do cerowania/haftowania jest opcjonalnym akcesorium, które nie jest dołączone do maszyny.

Wyłącz transport jak pokazano na rys. 1 – przesunąć dźwignię z pozycji a do b

Wybierz ścieg lub

Zdemontuj uchwyt stopki (2). Przymocuj stopkę do cerowania do igielnicy. Dźwignia (A) powinna znajdować się za śrubą mocującą igłę (B). Naciśnij stopkę do cerowania/haftowania od tyłu palcem wskazującym i dokręć śrubę (C) (3)

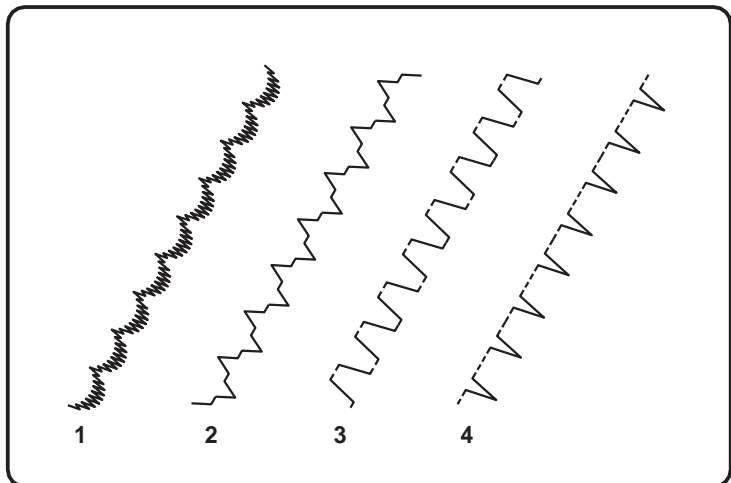
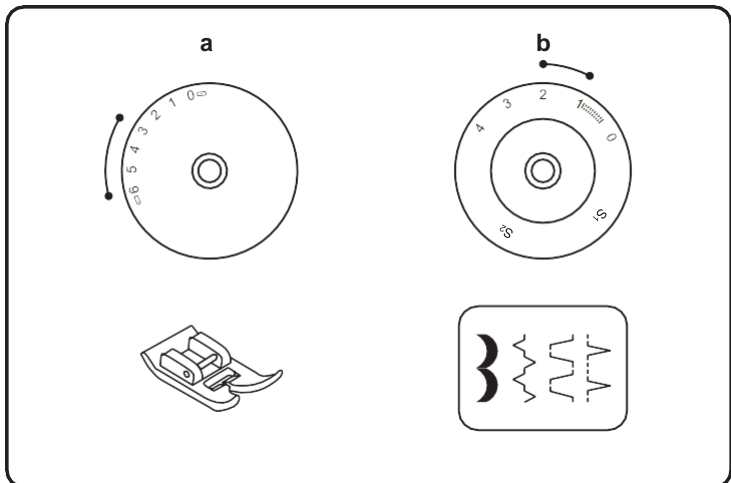
Aby zabezpieczyć brzegu najpierw obszyj krawędzie otworu (4). Wykonaj pierwszy rząd przeszyci kierując się od lewej do prawej. Następnie obróć materiał o 1/4 i wykonaj rzędy przeszyci prostopadłe do poprzednich. Dla uzyskania lepszych efektów zalecamy użycie tamborka.



UWAGA:

Cerowanie z wolnej ręki odbywa się wyłączonym transportem maszyny. Ruch tkaniny jest realizowany ręcznie. Konieczna jest koordynacja prędkości szycia i ruchu materiału.

- a. Szerokość ściegu (dla modelu - 3 tarcze)
- b. Długość ściegu



Inne przydatne ściegi

Ustaw maszynę jak pokazano na rysunku.

Długość i szerokość ściegów dostosuj do materiału.

Ścieg półksiężycowy (1)

Delikatne wykończenie krawędzi wzdłuż krawędzi tkaniny.

Ścieg mostkowy (2)

Dekoracyjny szew łączący dla efektu fagotowania stosowany przy ściąganiu sznurkiem lub gumką marszczącą.

Ścieg typu szaniec (3)

Do łączenia szwów płaskich, szycie na elastycznych, widocznych obszyciach. Ten ścieg zalecany jest do twardych, grubszych materiałów.

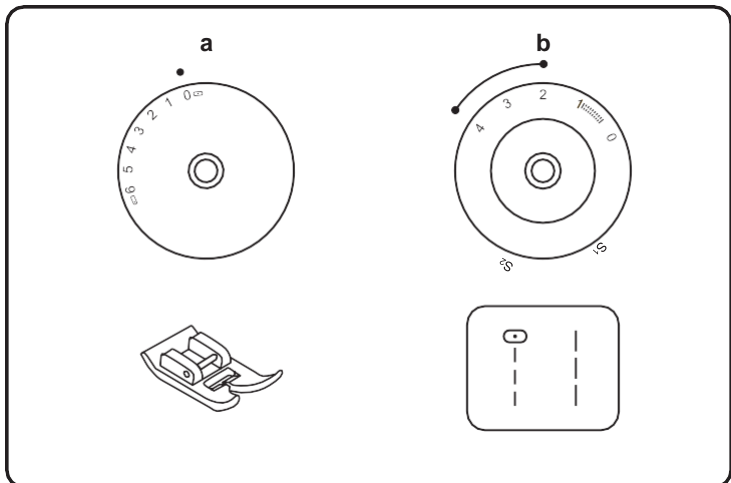
Rąbek muszelki (4)

Dekoracyjne obszywanie krawędzi.

Nadaje się do brzegów tkanin przezroczystych, cienkich i elastycznych. Większy ścieg powinien przebiegać nieco ponad krawędzią materiału, aby uzyskać efekt muszli.

a. Szerokość ściegu (dla modelu - 3 tarcze)

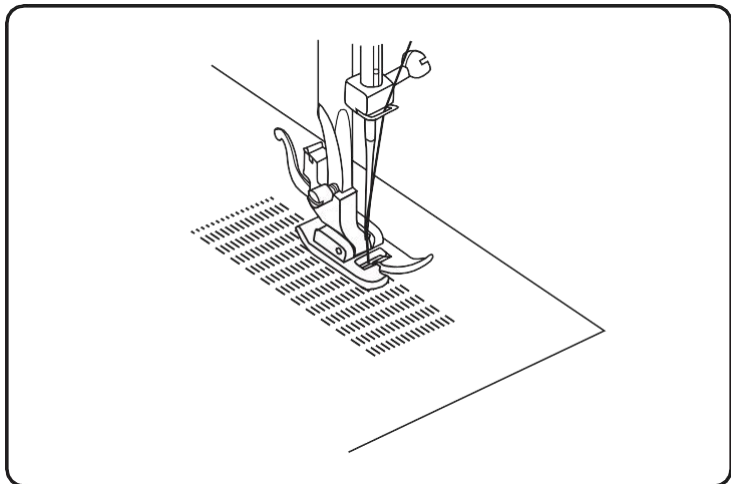
b. Długość ściegu



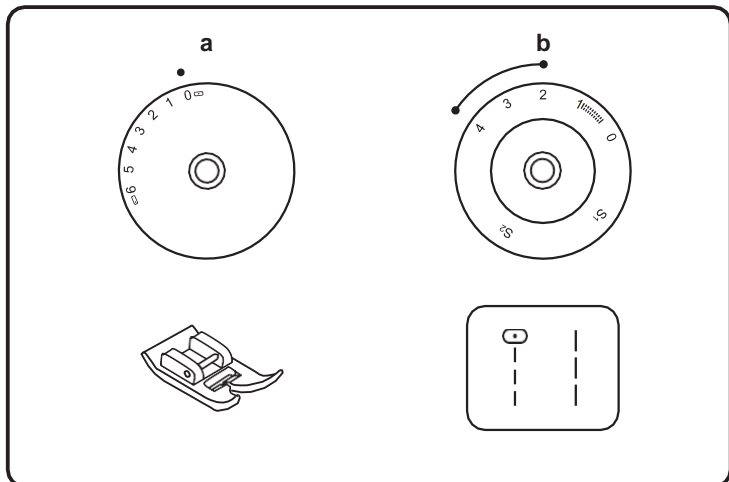
Cerowanie

- Ustaw pokrętko długości ściegu na żądaną długość.
- Ustaw selektor ściegu na ścieg prosty, centralna pozycja igły.
- Umieścić materiał do cerowania pod stopką razem z materiałem do cerowania, który ma być użyty.
- Opuścić stopkę i naprzemiennie szij przód - tył za pomocą dźwigni.
- Powtarzaj ten ruch, aż obszar do cerowania zostanie wypełniony rzędami szwów.

Instrukcje szycia wstecz znajdują się na stronie 18.

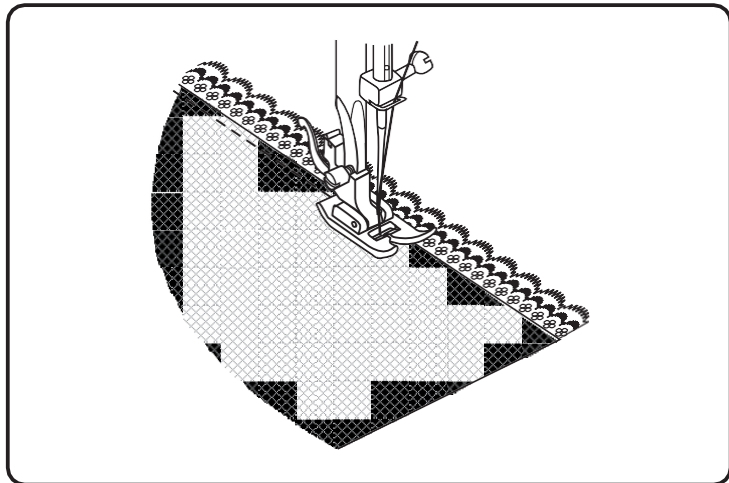


- a. Szerokość ściegu (dla modelu - 3 tarcze)
- b. Długość ściegu

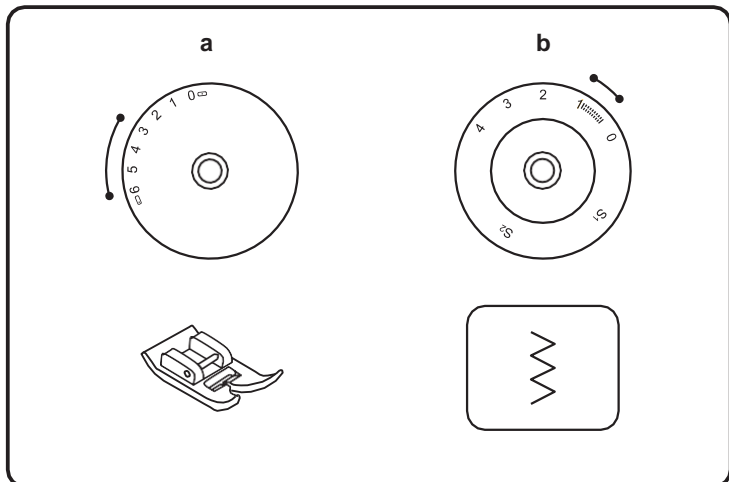


Przyszywanie koronki

- Ustaw pokrętkę długości ściegu na żądaną długość.
- Ustaw selektor ściegu na ścieg prosty, centralna pozycja igły.
- Złóż krawędź materiału na około 6 mm.
- Umieść koronkę pod zagiętą krawędzią materiału, pozwalając jej na delikatne założenie materiału, zgodnie z wymaganiami wzoru koronki.
- Przyszyj brzeg podwinięcia tkaniny.
- Możesz dodać dekoracyjny akcent, używając satynowego ściegu do przyszycia koronki.

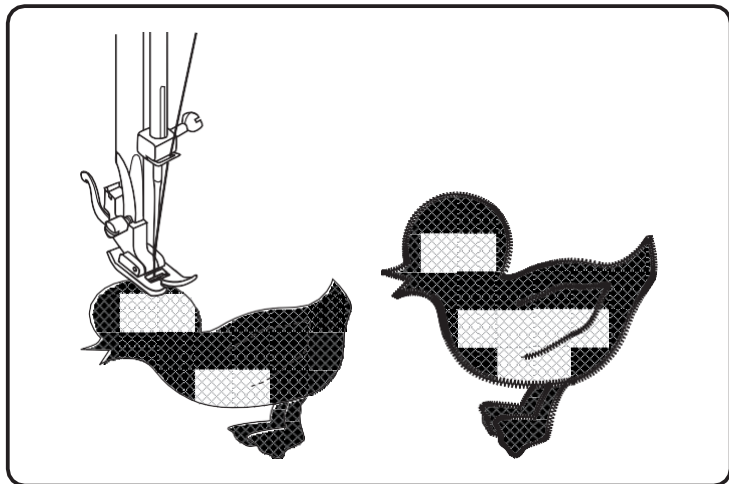


- a. Szerokość ściegu (dla modelu - 3 tarcze)
- b. Długość ściegu

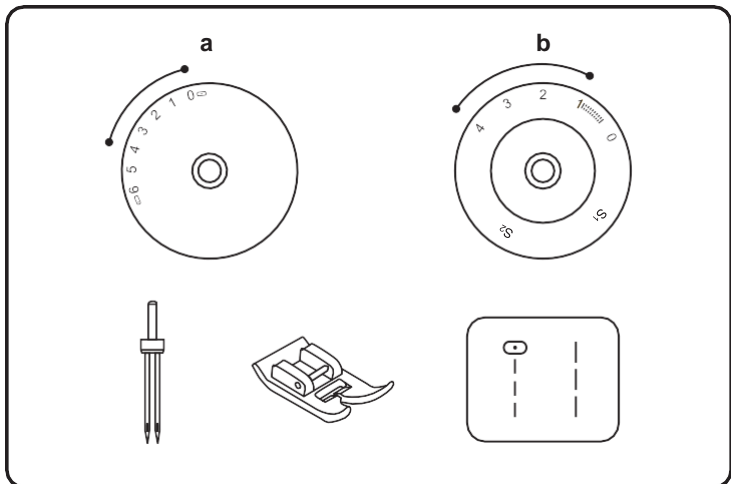


Aplikacje

- Ustaw pokrętkę długości ściegu na żądaną długość.
- Obróć pokrętkę wyboru ściegu na małą szerokość zygzaka.
- Wytnij wzór aplikacji i przyfastryguj go do tkaniny.
- Szyj powoli wokół krawędzi wzoru.
- Odetnij nadmiar materiału poza ściegiem. Uważaj, aby nie przeciąć żadnych szwów.
- Usuń fastrygę.
- Zawiąż górną i dolną nić pod aplikacją, aby uniknąć rozejścia szycia.



- a. Szerokość ściegu (dla modelu - 3 tarcze)
 b. Długość ściegu



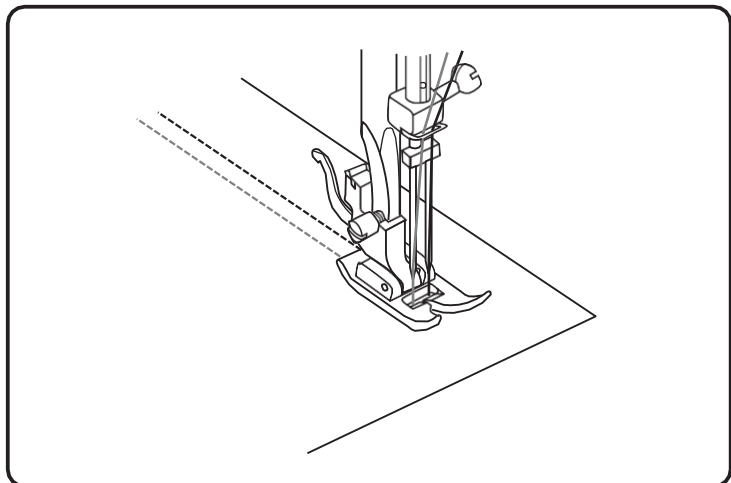
Podwójna igła

- Ustaw pokrętko długości ściegu na żądaną długość ściegu.
- Ustaw selektor ściegu na ścieg prosty, środkowa pozycja igły, ustawienie szerokości „0”. (Dla modelu - 3 tarcze)
- Upewnij się, że dwie nici użyte do nawleczenia podwójnej igły mają tę samą gramaturę. Możesz użyć różnych kolorów.
- Włóż igłę podwójną w taki sam sposób jak igłę pojedynczą.
- Nawlecz każdą igłę osobno.

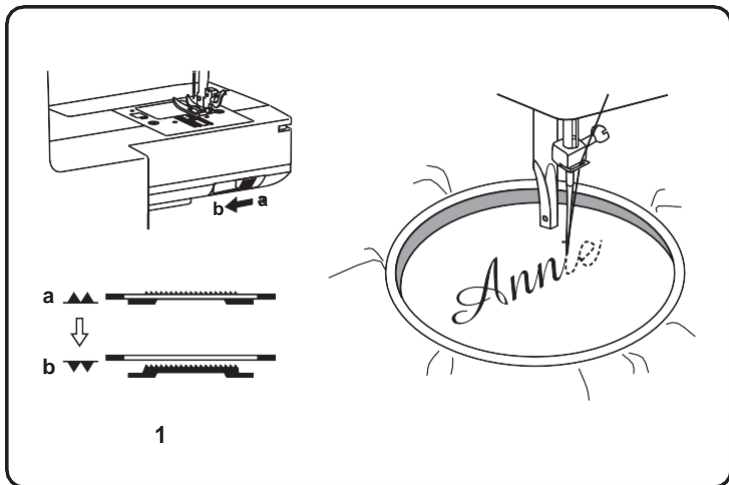
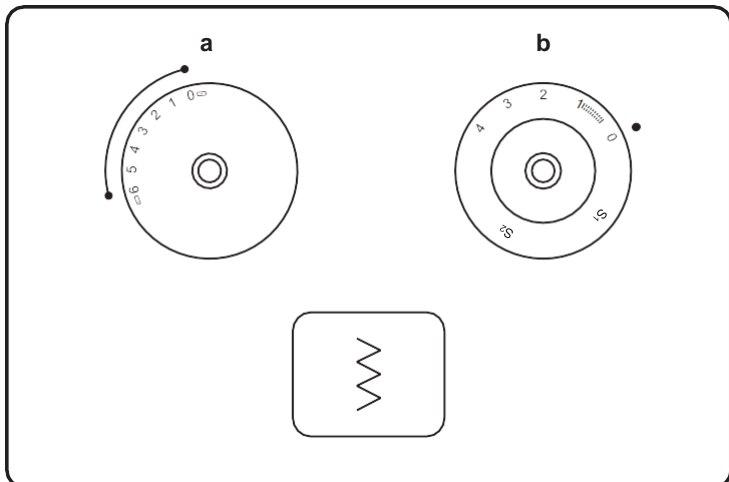
UWAGA:

Szyjąc podwójną igłą, zawsze postępuj powoli i upewnij się, że utrzymujesz niską prędkość, aby zapewnić jakość ściegu. Używając podwójnej igły na zygzaku, upewnij się, że pokrętko szerokości ściegu jest ustawione między „1” a „3”. Nie używaj podwójnej igły przy ustawieniu powyżej „3”. (Dla modelu - 3 tarcze0.

Przed rozpoczęciem szycia ZAWSZE wykonaj ręcznie kilka obrotów kołem zamachowym, aby upewnić się, że igła nie uderza w stopkę!



- a. Szerokość ściegu (dla modelu - 3 tarcze)
- b. Długość ściegu



Monogramy i haft

- Ustaw maszynę zgodnie z ilustracją.
- Zdejmij stopkę i uchwyt stopki.
- Opuść ząbki transportera jak pokazano na rysunku 1
- Przed rozpoczęciem szycia opuść dźwignię stopki dociskowej.
- Dostosuj szerokość ściegu zgodnie z rozmiarem napisu lub wzoru.

Przygotowanie do monogramu i haftu *

- Narysuj żądany napis lub wzór po prawej stronie materiału.
- Rozciągnij tkaninę między tamborkiem tak mocno, jak to możliwe.
- Umieść materiał pod igłą. Upewnij się, że stopka jest opuszczona w najniższej pozycji.
- Obróć koło zamachowe do siebie, aby przeciągnąć dolną nić przez tkaninę. Zszyj kilka ściegów zabezpieczających w punkcie początkowym.
- Trzymaj tamborek kciukiem i palcami wskazującymi obu rąk, jednocześnie pozostałymi palcami stabilizując materiał.

* Tamborek nie jest dołączony do maszyny.

- a. Szerokość ściegu (dla modelu - 3 tarcze)
- b. Długość ściegu

Quilting i pikowanie

* Stopka do pikowania jest akcesorium opcjonalnym, które nie jest dostarczane z tą maszyną. Ustaw selektor wzoru zgodnie z ilustracją.

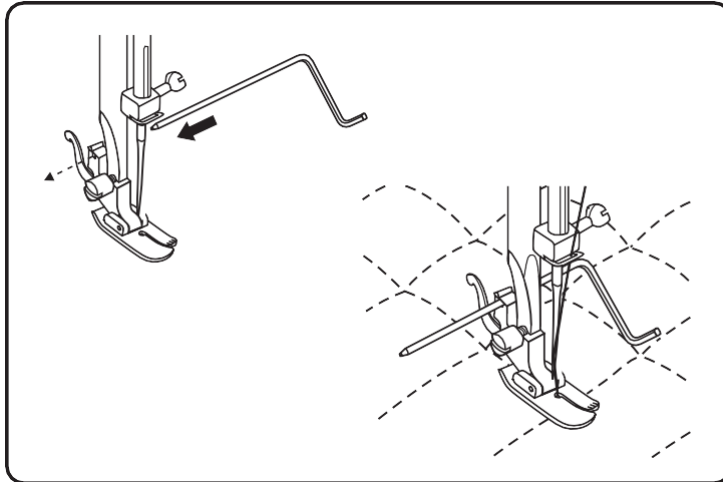
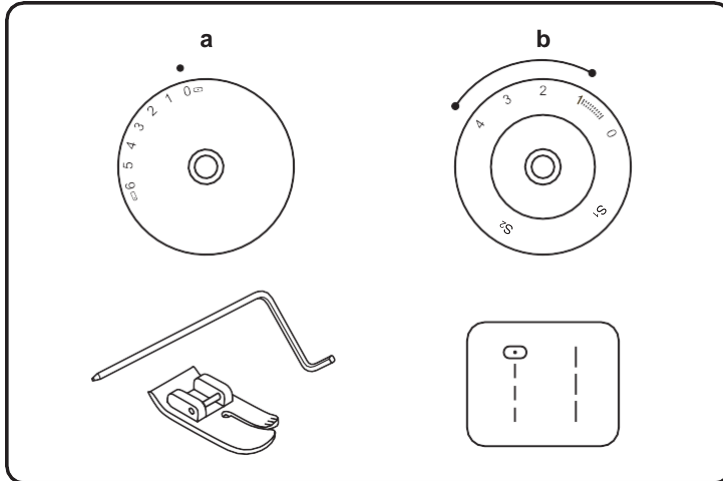
Ustaw ścieg  lub 

Włóż prowadnik do pikowania w uchwyt stopki dociskowej i ustaw żądany odstęp.

Przesuń materiał i przesyj kolejne rzędy z prowadnicą jadącą wzdłuż poprzedniego rzędu ściegów.

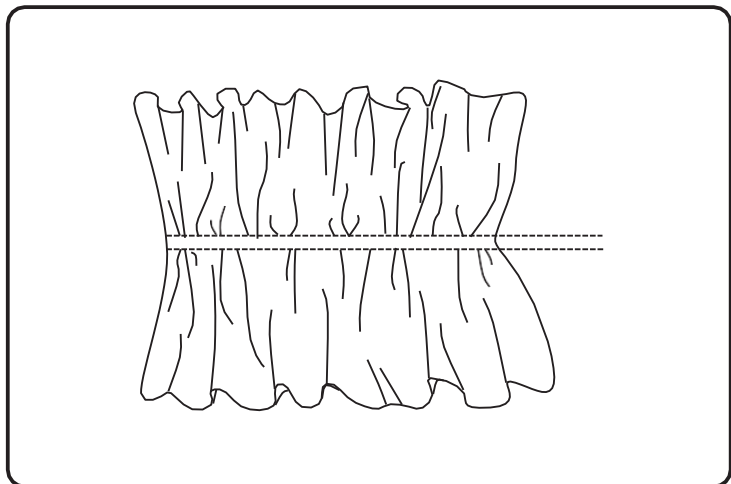
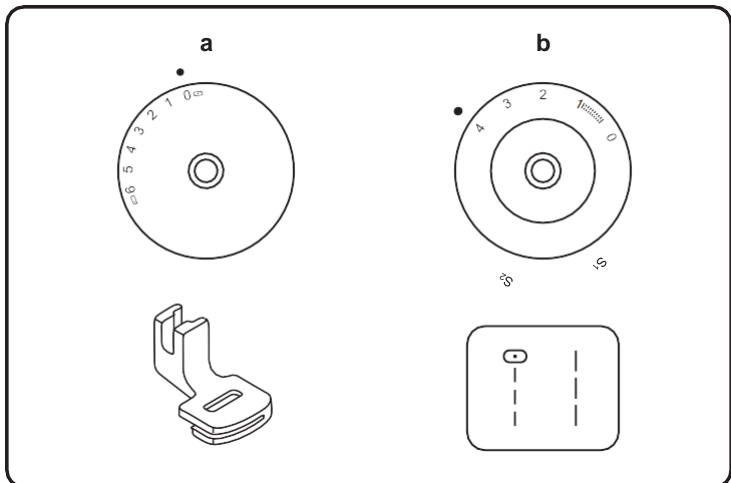
UWAGA:

Pokazana stopka to opcjonalna stopka do pikowania, która nie jest dostarczana z maszyną. Jeśli nie kupiłeś tej stopki, możesz użyć stopki uniwersalnej.



a. Szerokość ściegu (dla modelu - 3 tarcze)

b. Długość ściegu



Marszczenie

* Stopka do marszczenia jest akcesorium opcjonalnym, które nie jest dostarczane z tym urządzeniem. Ustaw selektor wzoru zgodnie z ilustracją.

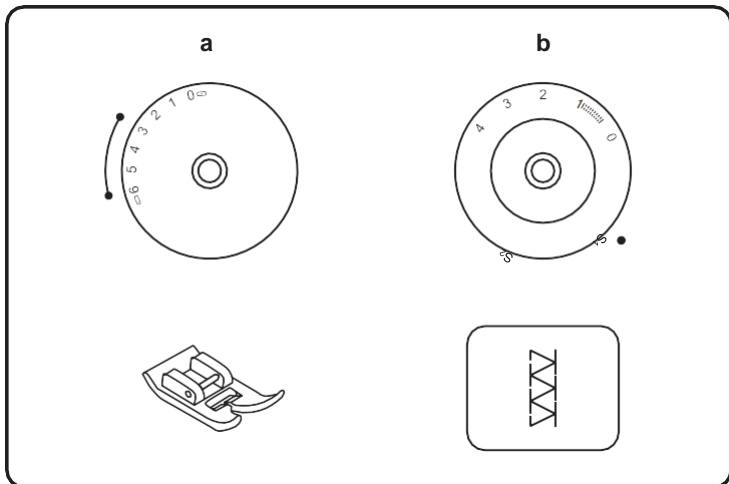
Ustaw ścieg  lub 

1. Załóż stopkę do marszczenia.
2. Szyj pojedynczy rząd lub wiele rzędów ściegów prostych.
3. Jeśli wymagane jest więcej marszczenia, zmniejsz napięcie górnej nici do wartości poniżej 2, aby dolna nić leżała na spodniej stronie materiału.
4. Pociągnij dolną nić, aby zebrać więcej materiału

UWAGA:


Pokazana stopka do marszczenia jest opcją, która nie jest dostarczana z maszyną. Jeśli nie kupisz tej stopki, zastąp stopkę uniwersalną i ręcznie marszcz tkaninę, obniżając ustawienie napięcia poniżej 2 i pociągając dolną nić, aby zebrać materiał.

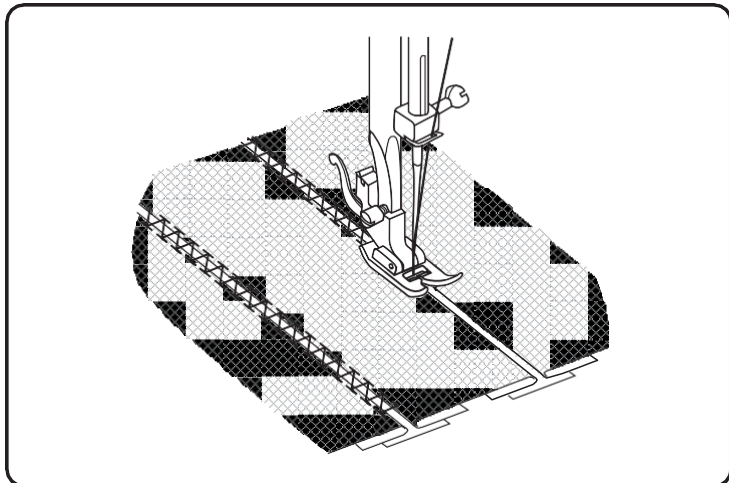
- a. Szerokość ściegu (dla modelu - 3 tarcze)
- b. Długość ściegu



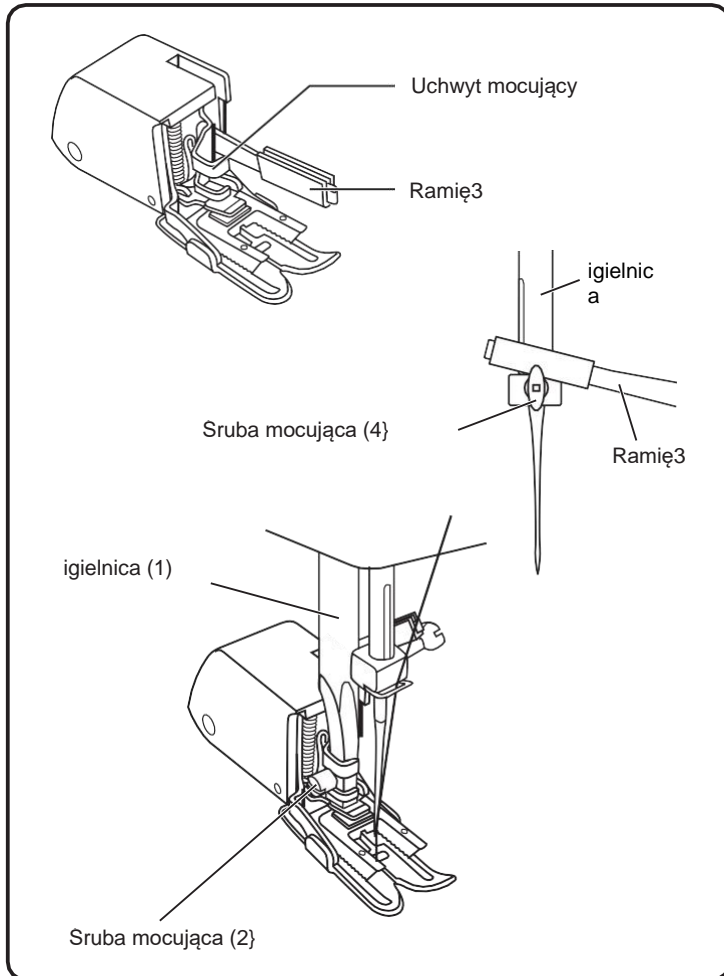
Patchwork

Te ściegi służą do łączenia dwóch kawałków materiału, pozostawiając przestrzeń między ich krawędziami.

1. Złóż krawędzie dwóch kawałków materiału na rąbek i przyfastryguj krawędzie do cienkiego kawałka papieru, pozostawiając między nimi niewielką przestrzeń.
2. Wybierz ścieg 
Ustaw pokrętko długości ściegu na „S1”.
1. Szyj wzdłuż brzegu, lekko pociągając obie nitki na początku szycia.
* Do szycia używaj nici grubszych niż normalne.
3. Po szyciu usuń fastrygę i papier. Zakończ, zawiązując supelki na odwrotnej stronie na początku i na końcu szwów.



- a. Szerokość ściegu (dla modelu - 3 tarcze)
- b. Długość ściegu



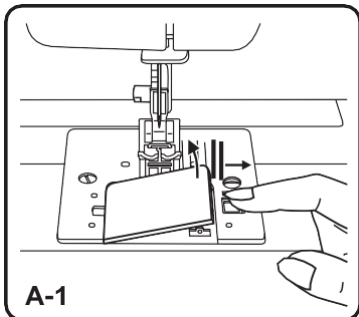
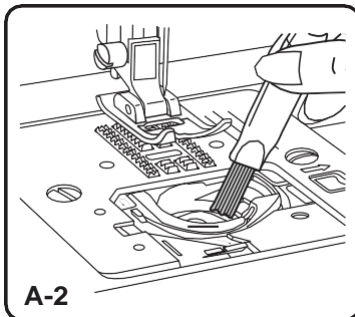
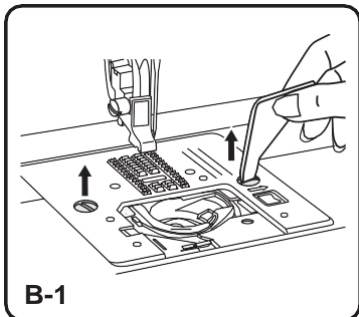
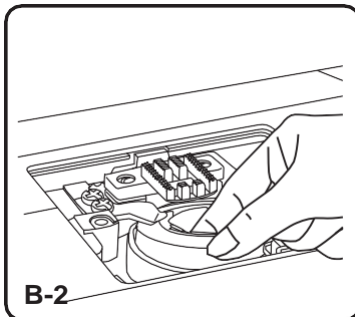
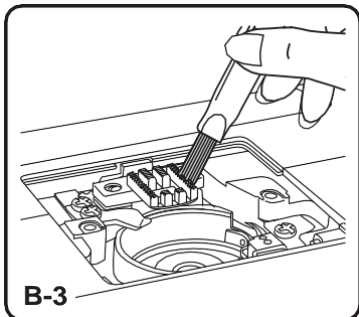
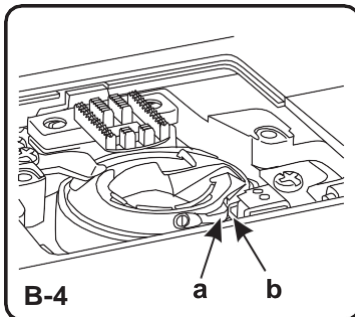
Stopka z górnym transportem (tzw. krocząca)

* Stopka krocząca jest opcjonalna, nie jest dołączona do tego urządzenia.

Zawsze najpierw staraj się szyc przy pomocy standardowej stopki. Stopki kroczącej używaj TYLKO wtedy, gdy jest to KONIECZNE.

Łatwiej jest prowadzić materiał i masz lepszy widok na szew, gdy używasz standardowej, zwykłej stopki na swojej maszynie. Twoja maszyna do szycia oferuje doskonałą jakość ściegów na szerokiej gamie materiałów, od delikatnych szyfonów po wielowarstwowe dżinsy. Stopka krocząca wyrównuje podawanie górnej i dolnej warstwy materiału oraz poprawia dopasowanie pledów, pasków i wzorów. Pomaga również zapobiegać nierównomiernemu podawaniu bardzo trudnych tkanin.

1. Podnieś podnośnik stopki, aby podnieść igielnicę (1).
2. Zdejmij uchwyt stopki dociskowej odkręcając (przeciwnie do ruchu wskazówek zegara) śrubę mocującą uchwyt (2).
3. Zamocuj stopkę krocząca w następujący sposób:
I Ramieć (3) powinno pasować nad śrubą igły i zaciskiem (4).
II Umieść koniec igielnicy w uchwycie w stopce.
III Opuść igielnicę (1).
IV Wkręć (zgodnie z ruchem wskazówek zegara) śrubę mocującą 2.
4. Upewnij się, że zarówno śruba igły (4), jak i śruba mocująca w igielnicy (2) są mocno dokręcone.
5. Przeciągnij nić dolną oraz igłową pod stopką.

**A-1****A-2****B-1****B-2****B-3****B-4****a b**

Konserwacja

Przed przystąpieniem do jakichkolwiek czynności konserwacyjnych lub wymiany żarówki należy odłączyć maszynę od zasilania.

Pamiętaj, aby **ZAWSZE** odsysać i wyciągać nieczystości. Nigdy nie wdmuchuj ich w głąb maszyny!!!

Czyszczenie

Jeśli kłaczki i kawałki nici nagromadzą się w chwytaczu, zakłóci to płynną pracę maszyny. Sprawdzaj regularnie i w razie potrzeby czyść mechanizm chwytacza.

A. Bębnek

Zdejmij pokrywę szpulki i wyjmij szpulkę.

Oczyść bębnek szczoteczką.

B. Chwytacz

1. Zdemontuj igłę i stopkę. Zdejmij pokrywę szpulki i wyjmij szpulkę.

Wykręć śruby mocujące płytkę ściogową i zdejmij płytkę ściogową.

2. Wyjmij bębnek.

3. Za pomocą szczoteczki wyczyść chwytacz, ząbki i bębnek. Wyczyść je również miękką, suchą ściereczką.

4. Umieść bębnek w chwytaczu tak, aby wypustka (a) pasowała do ogranicznika (b), jak pokazano na rysunku.

Możliwe problemy i ich rozwiązanie

Problem	Przyczyna	Rozwiązanie
Zrywanie górnej nici	<ol style="list-style-type: none">1. Maszyna nie jest prawidłowo nawleczona2. Naprężenie nici jest zbyt mocne3. Nić jest za gruba dla igły4. Igła nie jest prawidłowo włożona5. Nić jest nawinięta wokół trzpienia uchwytu szpuli6. Igła jest uszkodzona	<ol style="list-style-type: none">1. Ponownie nawlecz maszynę zgodnie z instrukcją2. Zredukować naprężenie nici (niższa liczba)3. Wybierz większą igłę lub cieńszą nić4. Usunąć i ponownie zamontować igłę (płaską stroną do tyłu)5. Usunąć szpulę i nić zaplątaną wokoło jej trzpienia6. Zamontuj nową igłę
Dolna nić zrywa się	<ol style="list-style-type: none">1. Bębenek nie jest prawidłowo włożony2. Bębenek jest źle nawleczony3. Naprężenie dolnej nici jest zbyt mocne	<ol style="list-style-type: none">1. Sprawdź bębenek i pociągnij za nić. Nić powinna się łatwo ciągnąć2. Sprawdź obie szpulki i bębenek3. Poluzuj naprężenie dolnej nici jak w opisie
Pominięte szwy	<ol style="list-style-type: none">1. Igła nie jest prawidłowo włożona2. Igła jest uszkodzona3. Użyto igły o niewłaściwym rozmiarze4. Stopka nie jest prawidłowo zamocowana	<ol style="list-style-type: none">1. Usunąć i ponownie włożyć igłę (płaską stroną do tyłu)2. Wstawić nową igłę3. Wybierać igłę dopasowaną do nici i tkaniny4. Sprawdź i przymocuj poprawnie
Złamanie igły	<ol style="list-style-type: none">1. Igła jest uszkodzona2. Igła nie jest prawidłowo włożona3. Nieprawidłowy rozmiar igły dla tkaniny4. Niewłaściwa stopa	<ol style="list-style-type: none">1. Wstawić nową igłę2. Zamocować igłę prawidłowo (płaską stroną do tyłu)3. Wybierać igłę dopasowaną do nici i tkaniny4. Wybierz prawidłową stopkę
Luźne szwy	<ol style="list-style-type: none">1. Maszyna nie jest prawidłowo nawleczona2. Bębenek nie jest prawidłowo nawleczony3. Połączenie igły / tkaniny / nici jest złe4. Nieprawidłowe naprężenie nici	<ol style="list-style-type: none">1. Sprawdź nawlekanie2. Nawlecz bębenek jak pokazano na ilustracji3. Rozmiar igły musi pasować do materiału i nici4. Skoryguj wartość naprężenia
Szwy zbierają się lub marszczą	<ol style="list-style-type: none">1. Igła jest za gruba dla materiału2. Źle wyregulowana długość ściegu3. Naprężenie nici jest zbyt mocne4. Pomarszczona tkanina.	<ol style="list-style-type: none">1. Wybierz drobniejszą igłę2. Ponownie ustawić długość ściegu3. Poluzować naprężenie nici4. Użyj podkładu do cienkich lub elastycznych tkanin.
Nierówny ścieg	<ol style="list-style-type: none">1. Maszyna wymaga konserwacji2. Niskiej jakości wątek3. Bębenek jest źle nawleczony4. Tkanina została wyciągnięta	<ol style="list-style-type: none">1. Zanieś maszynę do serwisu w celu jej konserwacji2. Wybierz wątek lepszej jakości3. Usuń bębenek, nić i wstaw poprawnie4. Dopasuj igłę do szytego materiału
Maszyna pracuje głośno Maszyna się zacina	<ol style="list-style-type: none">1. Nadmiar brudu w chwytaczu2. Igła jest uszkodzona lub nić utknęła w chwytaczu	<ol style="list-style-type: none">1. Wyczyść chwytacz i bębenek2. Wymień igłę na nową <p>Usunąć górną nić i bębenek, przekręć ręcznie koło zamachowe do przodu i do tyłu i usuń pozostałą nić.</p>

Minerva

KARTA GWARANCYJNA

Model:	
Numer seryjny:	
Data zakupu:	
Podpis i pieczęć sprzedawcy:	

Serwis Centralny:

Infolinia serwisowa
(w dni robocze w godzinach 10:00-17:00)
tel. 665 10 10 40

e-mail: serwis@revorm.eu

Naprawa Sprzętu Gospodarstwa Domowego
Czesław Sterkowicz
ul. Stawowa 11, 50-018 Wrocław

Adnotacje o naprawie:

1.

data zgłoszenia	data naprawy
opis usterki/ naprawy	
pieczęćka i podpis	

2.

data zgłoszenia	data naprawy
opis usterki/ naprawy	
pieczęćka i podpis	

3.

data zgłoszenia	data naprawy
opis usterki/ naprawy	
pieczęćka i podpis	

Szanowni Państwo,

Dziękujemy za zakup maszyny do szycia marki Minerva. Maszyna ta została zaprojektowana z myślą o Państwa wysokich wymaganiach użytkowych, funkcjonalnych i estetycznych z najwyższej jakości materiałów oraz według nowoczesnych standardów produkcji. Jesteśmy przekonani, że użytkując maszynę zgodnie z jej przeznaczeniem oraz załączoną instrukcją, będą Państwo zadowoleni z dokonanego wyboru.

W przypadku jakichkolwiek pytań związanych z naprawą i eksploatacją urządzenia w pierwszej kolejności prosimy o kontakt z infolinią serwisową, telefon: 665 10 10 40

Prosimy o zachowanie oryginalnego opakowania wraz ze styropianowymi wyłtoczkami.

W przypadku konieczności wysyłki maszyny do Serwisu są Państwo zobowiązani do należycyego jej zabezpieczenia. Serwis nie ponosi odpowiedzialności za uszkodzenia mechaniczne powstałe w transporcie. Najlepszym zabezpieczeniem jest oryginalne opakowanie (wraz ze styropianowymi wyłtoczkami).

WARUNKI GWARANCJI

1. Gwarancja na maszyny do szycia Minerva obowiązuje na terenie Rzeczypospolitej Polskiej i udzielenia jest nabywcy na okres:
 - 36 miesięcy od daty zakupu, w przypadku, gdy Nabywcą jest osoba fizyczna,
 - 12 miesięcy od daty zakupu, gdy Nabywcą jest przedsiębiorstwo lub osoba prawna.Podstawą gwarancji jest karta gwarancyjna wraz z dowodem zakupu i dotyczy wyłącznie maszyny wymienionej w niniejszej karcie gwarancyjnej.
3. Gwarancja dotyczy usterek technicznych stwierdzonych w okresie gwarancji powstałych z przyczyn wad produkcyjnych lub materiałowych jej części.
4. Gwarancja nie obejmuje czyszczenia, konserwacji i regulacji maszyny oraz innych czynności, które zgodnie z instrukcją obsługi Nabywca powinien przeprowadzić we własnym zakresie.
5. Gwarancją nie są objęte materiały eksploatacyjne oraz elementy ulegające naturalnemu zużyciu takie, jak: nawlekaacz, bębnek, żarówka, igła, chwytacz, pasek, bezpiecznik, płytka ściągowa.
6. Usierki będą usuwane bezpłatnie w możliwie jak najkrótszym terminie liczonym od chwili przyjęcia maszyny do naprawy w Serwisie Centralnym. Termin naprawy gwarancyjnej nie będzie przekraczał 2 tygodni pod warunkiem dostępności części niezbędnych do naprawy. W przypadku braku dostępności w Polsce wymaganej części zamiennej termin naprawy może ulec wydłużeniu do 30 dni. Okres gwarancji na część zamienną nie przekracza terminu gwarancji na maszynę.
7. Gwarancja nie obejmuje szkód powstałych w wyniku:
 - nieprzestrzegania załączonej instrukcji obsługi,
 - użytkowania maszyny niezgodnie z przeznaczeniem, do celów innych niż osobiste (rodzime, domowe),
 - nienależycyego przechowywania i zabezpieczenia na czas transportu (zalecamy zachowanie oryginalnego opakowania wraz ze styropianowymi wyłtoczkami!),
 - uszkodzeń mechanicznych,
 - dokonania naprawy, przebudowy lub zmian konstrukcyjnych przez nieautoryzowane osoby,
 - nieprzestrzegania instrukcji obsługi w zakresie konserwacji i pielęgnacji.

Importer:

Revorm sp. z o.o.

Przemysłowa 6, 52-333 Wrocław, telefon: 697 325 214

e-mail: serwis@revorm.eu [www: revorm.eu](http://www.revorm.eu)